

14<sup>F</sup>

N° 1696  
SEPTEMBRE  
1983  
LVIII<sup>e</sup> ANNÉE

# LE HAUT-PARLEUR

LA REFERENCE EN ELECTRONIQUE

ISSN 0337 1883

HI-FI. AUDIO. VIDEO. MICRO-INFORMATIQUE. REALISATIONS

## HI-FI

LE COMPACT-DISC

AIWA DX 1000

FISHER AD 8000

QUATRE MAGNETOPHONES A  
CASSETTE AU BANC D'ESSAI

## REALISATIONS

5 MONTAGES

REALISEZ VOTRE MINI CHAINE:  
LE TUNER FM.

## MICRO INFORMATIQUE

BANC D'ESSAI  
DU MICRO ORDINATEUR  
THOMSON TO 7

 **Teleton**



 **GENERAL**  
LE FUTUR AU BOUT DES DOIGTS

BELGIQUE : 105 F.B. ● CANADA : 2,50 \$  
● SUISSE : 5 F.S. ● TUNISIE : 1,49 DIN ●  
ESPAGNE : 300 PTAS



## Pratique de la mesure

# MESURE DES INTENSITES CONTINUES

**L**a mesure des intensités est peut-être moins fréquente que celle des tensions. Elle est cependant importante et caractérise généralement le bon état général d'un montage. En effet, si l'intensité consommée par ce montage est normale, on peut supposer que rien de grave ne s'y passe. Si des défauts de fonctionnement s'y produisent, on peut espérer que les dégâts sont mineurs.

C'est une question de point froid et de point chaud ! Nous en reparlerons !

Il faut évidemment aussi penser au calibre si l'on veut éviter le claquage de l'ampèremètre. Toujours commencer par le calibre le

moins sensible, dans le cas où l'on n'a pas d'idée précise sur l'ordre de grandeur de l'intensité mesurée. Ces précautions sont semblables à celles vues lors de l'emploi du voltmètre. Nous n'insisterons pas. Par contre, il est bon de savoir exactement comment fonctionne l'ampèremètre à calibres.

Le principe de la mesure de l'intensité est de faire passer dans l'ampèremètre le courant dont il faut déterminer la valeur. Cela implique une ouverture préalable du circuit, avec fermeture par l'ampèremètre (voir fig. 1). Rappelons pour mémoire que les résultats sont en « ampères » (A), dont les sous-multiples usuels sont le milliampère (mA) valant  $10^{-3}$  A et le microampère ( $\mu$ A) valant  $10^{-6}$  A.

Il faut évidemment respecter la polarité de branchement pour une déviation dans le bon sens : le + de l'ampèremètre, côté + du générateur. En principe, on peut intercaler l'appareil en un point quelconque du circuit, puisque l'intensité est la même partout (du moins, dans un circuit simple, sans dérivation !!) Pourtant nous verrons qu'en pratique, dans les circuits électroniques, ce n'est pas tout à fait vrai. Quelques précautions doivent être prises.

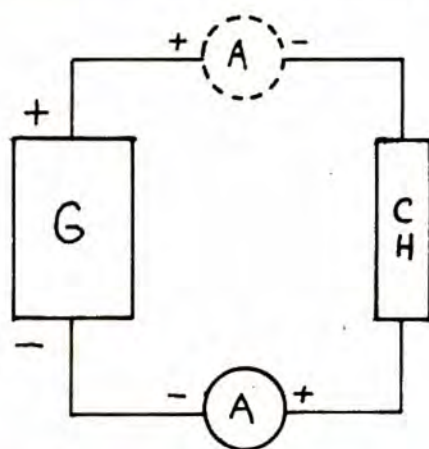


Fig. 1. — L'ampèremètre se connecte en série, en un point quelconque du circuit.

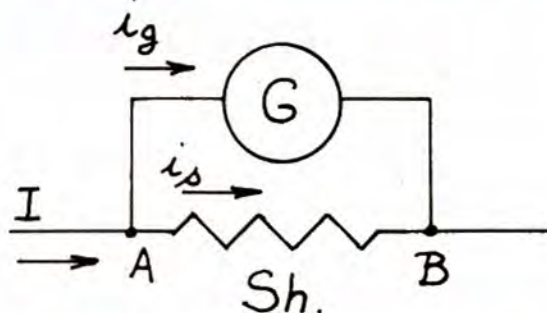


Fig. 2. — Réduction de la sensibilité du galvanomètre à l'aide d'un shunt.

Le galvanomètre du contrôleur universel est sensible aux intensités, nous l'avons vu. Il est donc très bien adapté à ce type de mesure. Cependant, la très grande sensibilité du cadre ne permet de mesurer directement que les très faibles intensités, de l'ordre de quelques microampères ou dizaines de microampères. Il est donc nécessaire d'adapter l'appareil aux différents cas de figure !

La solution retenue par tous les constructeurs d'ampèremètres est celle du SHUNT, c'est-à-dire de la résistance placée en parallèle sur le cadre mobile et qui dérive l'excédent de courant que ne peut pas supporter ce cadre (voir fig. 2). La loi des intensités dérivées donne  $I = i_g + i_s$ .

La loi d'Ohm appliquée entre A et B donne :  
 $U_{AB} = R_g i_g = R_s i_s$   
 d'où  $i_g/i_s = R_s/R_g$ ,  
 ce qui montre que le rap-



port des intensités est égal à l'inverse du rapport correspondant des résistances.

Ainsi, si vous voulez que dans le galvanomètre passe le 1/100 de l'intensité principale, il faudra faire passer les 99/100 dans le shunt et donc établir un shunt 99 fois moins résistant que le cadre du galvanomètre.

**Exemple :** Un galvanomètre de sensibilité  $50 \mu\text{A}$  et de résistance interne  $1\,000 \Omega$  doit être transformé en ampèremètre de calibre  $100 \text{ mA}$ . Quel est le shunt qu'il faut utiliser ?

**Solution**

- $100 \text{ mA} = 100\,000 \mu\text{A}$ .
- $50 \mu\text{A}$  passent dans le cadre.
- $100\,000 - 50 = 99\,950 \mu\text{A}$  passent dans le shunt.
- Le shunt doit donc être  $99\,950/50 = 1\,999$  fois moins résistant que le cadre.
- La résistance du shunt est donc de  $1\,000/1\,999 \approx 0,500 \Omega$ .
- Puissance à prévoir :  $P = R I^2 = 0,5 \times 0,12^2 = 5 \text{ mW}$

**Exercice** (solution, le mois prochain) :

Sur les mêmes données, déterminer les shunts nécessaires pour obtenir les calibres  $1 \text{ A}$ ,  $2 \text{ A}$ ,  $5 \text{ A}$ ,  $10 \text{ A}$ .

Pour que l'ampèremètre à plusieurs calibres ainsi réalisé soit pratique, il faut que ces shunts soient commutés ; du moins, c'est ce que l'on peut souhaiter. Pour parvenir à un tel résultat deux solutions au moins sont possibles :

● **Solution A**

Un commutateur rotatif simple sélectionne les shunts qui se branchent à tour de rôle, en parallèle sur le cadre.

**Avantages**

- Les shunts sont indépendants, l'un ne modifiant pas l'autre.
- Le calcul des valeurs est facile (voir ci-dessus).
- Il est possible de ne pas avoir de shunt du tout, et par conséquent d'exploiter complètement la sensibilité maximale du cadre.
- L'appareil ainsi monté n'a que deux bornes.

**Inconvénients**

- La résistance de contact du commutateur est en série avec le shunt et l'augmente donc un peu, au détriment de l'exactitude. Cette résistance de contact peut augmenter dans le temps.
- Dans le cas des fortes intensités, le commutateur est à dure épreuve. Il faut un modèle de puissance.
- Pendant le changement de calibre, le doigt du commutateur passe d'un plot à l'autre. Il y a risque de déconnexion momentanée des shunts, et donc de surcharge importante du cadre. Il est indispensable de choisir un commutateur à contacts « court-circuitant », c'est-à-dire à doigt large, touchant déjà le plot suivant, avant de quitter le précédent. Ces commutateurs sont référencés « CC ».

● **Solution B** (fig. 4) à shunt fractionné.

Un shunt apparemment unique est monté en permanence sur le cadre. Des prises sont ménagées et

permettent l'obtention des calibres.

**Avantages**

Nous supprimons les risques d'inexactitude dus à la résistance de contact du commutateur, mais ce dernier doit rester « de puissance » si l'on veut commuter les fortes intensités. Une solution, donnée par la figure B, consiste à supprimer le commutateur et à prévoir des entrées par bornes distinctes. C'est ce que fait Conrad dans son 819, par exemple. D'autres constructeurs utilisent une solution mixte : commutateur pour les faibles intensités et bornes directes pour les plus fortes. Par exemple, Metrix, type MX011 A. Il est possible d'utiliser un commutateur non court-circuitant (NCC), le passage d'une gamme à l'autre donnant une coupure d'intensité globale, sans danger pour le cadre, évidemment.

**Inconvénient**

... Mineur. Le calcul des shunts est un peu plus délicat.

On commence par calculer le shunt global S donnant la sensibilité la plus grande (qui sera cependant plus faible que celle du galva seul, puisque le shunt global est monté à demeure).

**Exemple :** le 819 a un cadre de  $40 \mu\text{A}$  pour aboutir à une sensibilité maximale de  $50 \mu\text{A}$ . Le MX011 A a un cadre de  $36 \mu\text{A}$  pour aboutir à  $50 \mu\text{A}$  également.

La méthode de calcul de S est celle des lignes précédentes. Puis on calcule  $S_1$ . Dans ce cas,  $S_1$  est le shunt, tandis que le cadre a une résistance équivalente à  $r + S_2 + S_3 + S_4$ .

**Exemple :** Cas du 819. Le cadre mobile a une résistance de  $1\,600 \Omega$  et une sensibilité de  $40 \mu\text{A}$ , ramenée à  $50 \mu\text{A}$  par S. Il faut déterminer  $S_1$  à  $S_4$  pour

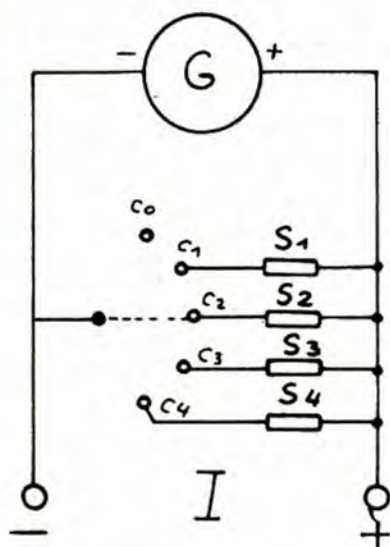


Fig. 3. - Obtention de plusieurs calibres, solution A.

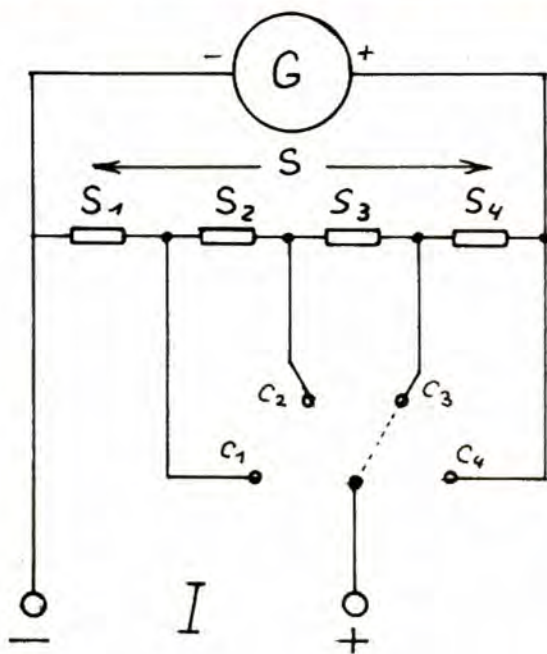


Fig. 4. - Solution B.



avoir les calibres respectifs 50 mA, 5 mA, 500  $\mu$ A et 50  $\mu$ A.

**Solution**

**Calcul de S :**

- Il doit passer 50 - 40 = 10  $\mu$ A dans S.

- S doit donc avoir une résistance 40/10 = 4 fois plus forte que celle du cadre.

-  $S = 4 \times 1\,600 = 6\,400 \Omega$ .

**Calcul de S<sub>1</sub> :**

- S<sub>1</sub> est le shunt correspondant au calibre 50 mA = 50 000  $\mu$ A.

- Il doit donc passer 50 000 - 40 = 49 960  $\mu$ A dans S<sub>1</sub> pour 40  $\mu$ A dans le cadre.

- Soit 49 960 / 40 = 1 249 fois plus.

- La résistance de S<sub>1</sub> doit être 1 249 fois plus faible que celle de r + S<sub>2</sub> + S<sub>3</sub> + S<sub>4</sub>.

- D'où l'équation à résoudre :

$$S_1 = (1\,600 + 6\,400 - S_1) / 1\,249$$

$$1\,249 S_1 = 8\,000 - S_1$$

$$1\,250 S_1 = 8\,000$$

$$S_1 = 6,4 \Omega$$

N.B. S<sub>2</sub> + S<sub>3</sub> + S<sub>4</sub> = S - S<sub>1</sub>

**Calcul de S<sub>2</sub> :**

Il suffit de considérer que le shunt de la gamme suivante (5 mA) est S<sub>1</sub> + S<sub>2</sub> en parallèle sur r + S<sub>3</sub> + S<sub>4</sub> et de faire un calcul similaire au précédent.

**Exercice :**

Nous vous laissons calculer les valeurs de S<sub>2</sub> à S<sub>4</sub>, au titre de l'entraînement nécessaire. Solution le mois prochain.

Ces calculs que vous n'êtes pas obligé de faire et que certains trouvent peut-être inutiles ont pourtant de nombreux avantages. Outre qu'ils vous font faire un peu de mathématiques, science bien nécessaire pour qui veut pratiquer

l'électronique, ils vous font aller au cœur du problème de la mesure, et c'est bien ainsi que ces mesures se feront en toute connaissance de cause, donc avec un profit maximum.

Ayant détaillé le principe de l'ampèremètre continu, voyons maintenant son usage. Tout d'abord, rappelons encore le principe fondamental.

L'ampèremètre doit être intercalé dans un circuit fonctionnant au préalable et comprenant par conséquent générateur et charge. On ne peut pas mesurer l'intensité (?) d'un générateur tout seul ! Pourtant, bien des débutants, ou simplement des étourdis, ont détruit leur ampèremètre en faisant une telle mesure, c'est-à-dire en reliant cet ampèremètre directement aux bornes d'un générateur.

Il ne faut pas oublier que, contrairement au voltmètre dont la résistance interne est très grande, celle d'un bon ampèremètre est très faible. Ainsi, dans le premier exemple que nous avons traité dans ces lignes, nous sommes arrivés à une valeur de shunt de 0,500  $\Omega$  pour une sensibilité de 100 mA. Le shunt étant en parallèle sur un cadre de 1 000  $\Omega$  donne un ensemble de résistance équivalente :

$$1/R_{\text{éq}} = 1/S + 1/r = 1/0,5 + 1/1\,000$$

On obtient 0,499  $\Omega$  à

peu près, soit pratiquement la résistance du shunt.

Si, malencontreusement vous reliez cet ampèremètre aux bornes d'un générateur musclé de 12 V, il passera un courant I = U/R = 12/0,5, soit de 24 A ! Il nous surprendrait fort que le cadre mobile de notre précieux appareil résiste à une telle surcharge. Il partirait probablement en fumée !

Voilà qui donne à réfléchir et mérite quelque attention dans la manipulation du contrôleur universel. Un bon conseil : quand vous avez fait une mesure d'intensité, ne laissez jamais votre contrôleur en fonction « ampèremètre » ; commutez-le tout de suite en « voltmètre ». Il vous en saura certainement gré, lors de la mesure suivante !

Mais voyons ce qui se passe lors d'une mesure correcte d'intensité, sans la moindre trace d'étourderie !

Si notre appareil était parfait, il ne perturberait pas du tout le circuit dans lequel il est intercalé. Pour arriver à un tel résultat, il lui faudrait une résistance nulle. Ce ne sera jamais le cas, mais l'ampèremètre de bonne qualité doit avoir une résistance aussi faible que possible.

Cette résistance interne r se connecte en série avec la charge R (voir fig. 6). Celle-ci devient

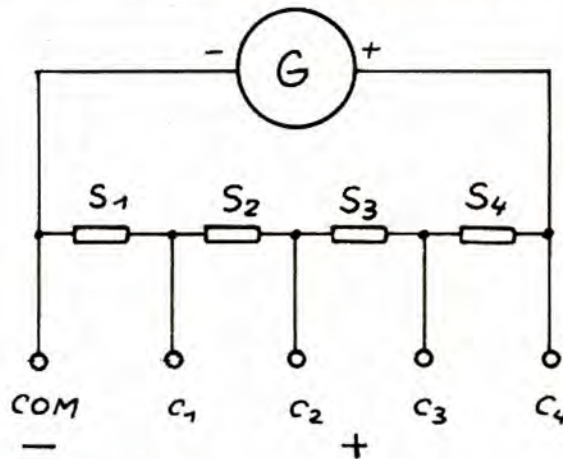


Fig. 5. - Solution B'.

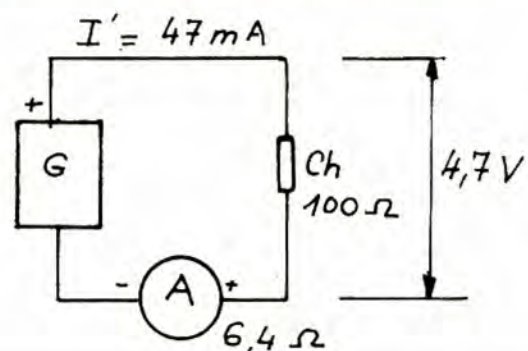
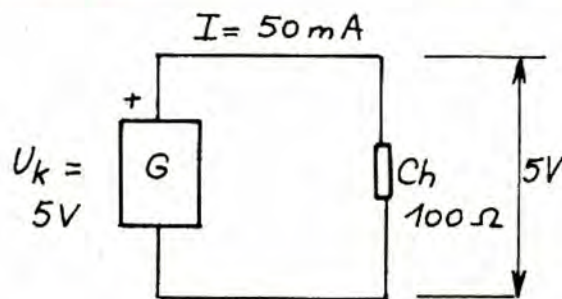


Fig. 6. - L'ampèremètre perturbe le circuit.



donc  $R + r$  et, du coup, l'intensité  $I$  diminue. L'ampèremètre mesure donc toujours un courant plus faible que le courant réel.

Voyons cela plus précisément.

Supposons que le générateur de la figure 6 soit à tension constante de 5 V et que la charge soit de  $100 \Omega$ . Le courant  $I$  passant dans cette charge, avant la mise en place de l'ampèremètre, était de  $5/100 = 50$  mA.

L'ampèremètre étant, par exemple, le Centrad 819 en calibre 50 mA, a une résistance interne de  $6,4 \Omega$ . Sa mise en place fait passer la charge à  $100 + 6,4 = 106,4 \Omega$ . L'intensité diminue et devient :

$I' = 5/106,4 \approx 47$  mA, valeur indiquée par l'appareil s'il est exact. L'erreur amenée est de 3 pour 50, soit de 6 %. Ce n'est pas énorme — les voltmètres nous ont donné pire —, mais cela dépend évidemment des conditions exactes. Plus la tension du générateur est basse, plus la charge est à faible résistance, et plus l'erreur est grande.

Dans notre exemple, la charge qui était soumise à une ddp de 5 V reçoit maintenant  $100 \times 47.10^{-3}$ , soit 4,7 V. La chute de tension apportée

par l'ampèremètre est donc de 0,3 V, et ce n'est pas négligeable. Par exemple, si la charge est en fait constituée de circuits intégrés TTL, cette baisse de 0,3 V pourra tout simplement amener de graves troubles de fonctionnement. La tension d'alimentation de ces circuits est en effet assez critique.

Une caractéristique importante de l'ampèremètre est donc précisément la chute de tension qu'il apporte à pleine échelle.

Pour le 819, par exemple, elle est de l'ordre de 0,3 V, nous venons de le voir. La valeur dépend cependant de la gamme, tombant à 0,1 V en calibre 50  $\mu$ A. Pour le Métrix MX011 A, nous passons de 0,1 V en calibre 50  $\mu$ A à plus de 0,6 V en calibre 500 mA. C'est beaucoup !

La chute de tension dont nous parlons est proportionnelle à la déviation de l'appareil. Ainsi, si nous chutons de 0,3 V à pleine échelle, nous ne perdrons que 0,15 V pour une déviation moitié. Nous voici donc à nouveau dans le dilemme, grande déviation pour réduire l'erreur de classe et, faible déviation pour réduire la chute de tension ; le choix raisonnable étant évidemment une déviation à demi-échelle environ pour

limiter les imprécisions. Le calibre est donc à choisir en conséquence.

Ayant parlé de la perturbation provoquée par le branchement d'un ampèremètre dans un circuit, due à sa résistance interne, il faut aussi penser à un autre facteur de trouble occasionné encore par cette résistance. En effet, nous l'avons déjà dit, il faut toujours veiller à intercaler l'appareil en un point froid où ses effets secondaires seront quasi nuls. Se reporter à la figure 7.

Il s'agit d'un étage amplificateur à transistor que nous avons rencontré le mois dernier. Si nous voulons mesurer l'intensité totale consommée par cet étage, brancher l'ampèremètre avant le condensateur de découplage  $C_2$  et non après, entre S et D. Intercalé entre S et U, la perturbation sera très réduite, limitée à la chute de tension inévitable. Par contre, entre S et D, il va provoquer un couplage entre base et collecteur, réduisant les deux courants, mais le courant de base tendant à réduire encore celui de collecteur. D'où contre-réaction et diminution du gain de l'étage avec décalage du point de fonctionnement. L'effet réel dépend évidemment de la va-

leur de la résistance interne de l'appareil et relativement de la valeur des résistances de l'étage.

Penser aussi aux longueurs des fils de branchement : deux fils de presque 1 mètre chacun apporteront certainement ronflements et autres parasites s'ils sont branchés sur des points chauds. Ainsi, si vous voulez mesurer le courant collecteur du transistor, intercalez l'ampèremètre en D et non en C.

Pour le courant de base, le placer en A et non en B. L'émetteur, découplé par  $C_1$ , est un point froid. On peut placer l'appareil en E. Préférer pourtant le point M.

Si l'étage de la figure 7 est « BF », les mesures ci-dessus restent faciles. Mais si c'est de la « HF », alors c'est autre chose, et bien plus délicat ! Il risque de se produire accrochages ou fonctionnement bloqué ! Nous avons le souvenir de mesures d'intensité consommée par une platine d'émission en 72 MHz d'un émetteur de radio-commande. La mesure, faite naïvement, émetteur avec son antenne déployée, donnait de grosses surprises, avec déviation à l'envers de l'ampèremètre, bafouant totalement les principes élémentaires de l'électricité ! De quoi s'arracher les cheveux ! Tout simplement, le rayonnement de la HF induisait dans l'ampèremètre et ses fils de liaison des courants perturbateurs violents, faussant totalement la lecture. Dans ce cas particulier, une mesure valable ne pouvait se faire qu'en logeant un petit ampèremètre dans le boîtier de l'émetteur, avec des fils de liaisons ultra-courts !

Il s'agissait heureusement d'un cas d'espèce assez rare, mais dont il faut se souvenir à l'occasion, ne

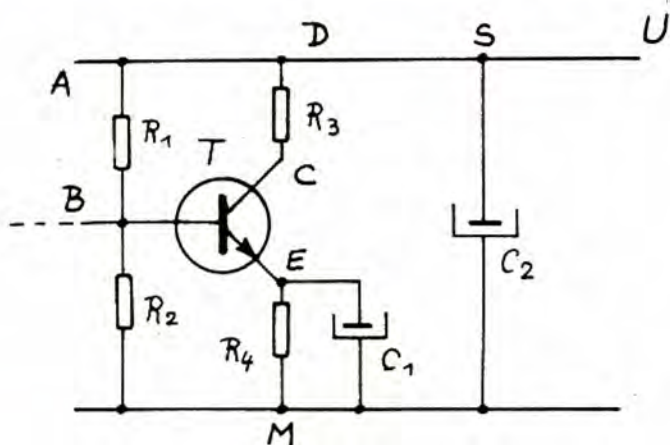


Fig. 7.



serait-ce que par les précautions qu'il suggère de prendre.

Nous terminerons le texte de ce mois en indiquant un moyen détourné pour mesurer une intensité : se servir d'un... voltmètre et de la loi d'Ohm.

Par exemple, si vous voulez connaître le courant collecteur du transistor de la figure 7, mesurer la tension entre D et C, puis, connaissant la résistance

$R_3$ , faire :

$$I_c = U_{DC}/R_3 !$$

Cette méthode peu orthodoxe est pourtant souvent utilisée, car elle évite de couper un fil ou de desolder un composant, ce qui n'est jamais agréable. Par ailleurs, elle est très peu perturbante, à condition d'avoir un voltmètre à adaptateur électronique et sa pointe de touche à résistance incorporée (voir n° 1694 !).

F. THOBOIS

### Solution des exercices du mois dernier :

**1. 1<sup>re</sup> méthode** en calculant  $t_1$  et  $t_2$

$$F = 2\,500 \text{ Hz, donc}$$

$$T = 1/2\,500 = 400 \mu\text{s}$$

$$= t_1 + t_2$$

$$t_1/t_2 = 0,25 \text{ d'où}$$

$$t_1 = 0,25 t_2$$

$$0,25 t_2 + t_2 = 400$$

$$1,25 t_2 = 400 \text{ d'où}$$

$$t_2 = 320 \mu\text{s et}$$

$$t_1 = 80 \mu\text{s}$$

$$u = 10 \times 80/400 = 2 \text{ V}$$

**2<sup>e</sup> méthode** sans calculer  $t_1$  et  $t_2$

$$u = U \times t_1/(t_1 + t_2)$$

$$= U \times 0,25 t_2 / (0,25 t_2 + t_2)$$

$$= U \times 0,25 t_2 / 1,25 t_2$$

$$= U \times 0,25/1,25$$

$$= U \times 0,2$$

$$= 10 \times 0,2 = 2 \text{ V}$$

II. a) On sait que :

$$u = U \times \frac{t_1}{t_1 + t_2} = U \times F_1$$

On peut tirer

$$F_1 = \frac{u}{U} = \frac{3,5}{5} = 0,7$$

$$b) \frac{t_1}{t_1 + t_2} = 0,7$$

$$t_1 = 0,7 t_1 + 0,7 t_2$$

$$t_1 - 0,7 t_1 = 0,7 t_2$$

$$0,3 t_1 = 0,7 t_2$$

$$R_{cycl} = \frac{t_1}{t_2} = \frac{0,7}{0,3} = \frac{7}{3}$$

# Bloc-notes

## DATA BOOK SIEMENS

Siemens vient d'éditer son « data book », ICs for Industrial Electronics. Ce recueil de notices techniques de circuits intégrés est rédigé en anglais, comme beaucoup d'autres. Il rassemble sur un peu moins de 450 pages les caractéristiques de près de 80 circuits intégrés de tous types.

Le titre, « Circuits intégrés pour l'électronique industrielle », permet de rassembler des circuits de divers types, utilisables non seulement en électronique industrielle mais aussi dans toutes les applications qui sont ou ne sont pas « grand public ». Nous avons d'ailleurs déjà utilisé bon nombre de ces circuits, toujours proposés dans nos réalisations.

Sept catégories de produits sont représentées ici. La première famille est celle des amplificateurs opérationnels parmi lesquels figure le TAA 861, circuit original dont le transistor de sortie à collecteur ouvert peut débiter 70 mA.

Dans ce chapitre, au rang des nouveautés, nous avons les amplificateurs à entrée PNP permettant de travailler en asymétrique avec les entrées au potentiel de la masse. Ces amplis opérationnels se caractérisent également par une tension d'alimentation pouvant descendre à 2 V, consommant un quart de milliampère et débitant éventuellement les 70 mA précités. Ce circuit, le TAB 1453, existe en version double (TAB 2453) et quadruple (TAB 4453).

La seconde famille est celle des « modules fonctionnels ». Ces circuits sont des récepteurs MF, détecteurs de proximité, détecteurs à seuil, transistors multiples, circuits de commande de triacs ou thyristors, discriminateurs à fenêtre, convertisseurs A/N 6 bits ultra-rapides, carillons à 1, 2 ou 3 notes.

Parmi les nouveautés de cette série, signalons le

S 1469, récepteur MF bande étroite (utilisé dans un récepteur RC 7 voies et MF), un S 469, récepteur identique mais avec silencieux et divers accès à l'électronique, un circuit de commande à déphasage avec ampli op. et comparateur intégré (nous avons prévu un montage avec ce TLB 3101), la minuterie numérique SAB 0529 et un circuit de commande de moteur (2 A) en boîtier SIL 9.

Le chapitre suivant est consacré aux circuits pour les alimentations à découpage.

Dans les circuits numériques du chapitre suivant, nous trouvons un diviseur RF, un synthétiseur de fréquence, un générateur de signaux vidéo et le S 576, circuit pour gradateur de lumière à commande par toucher.

Les circuits de commande de diodes LED UAA sont présentés dans le 5<sup>e</sup> chapitre avec un circuit de commande à accès série et le SDA 2114, circuit de commande de LED pour émission IR.

L'avant-dernier chapitre se limite à une mémoire non volatile de 512 bits et le dernier rassemble les circuits à effet Hall qui, ni analogiques ni numériques, avaient eu du mal à se classer dans les éditions précédentes.

On trouvera des circuits tout ou rien ou analogiques avec, en nouveautés, une fourchette comportant un aimant et, face à lui, un détecteur tout ou rien et un détecteur de champ magnétique alternatif (les autres détecteurs travaillent avec une polarité unique du système magnétique). Cet ouvrage contient les éléments nécessaires pour exploiter les circuits intégrés. Quelques schémas d'application sont réservés aux circuits spécifiques ; les amplificateurs opérationnels n'ont eu droit qu'à des schémas de test. Ouvrage disponible chez les distributeurs Siemens et chez Acer.