

17^F

N° 1722
NOVEMBRE
1985
LX^e ANNÉE

LE HAUT-PARLEUR

LA REFERENCE EN ELECTRONIQUE

ISSN 0337 1883

HI-FI.AUDIO.VIDEO.MICRO-INFORMATIQUE.REALISATIONS

**GAGNEZ CE LECTEUR
DE DISQUES COMPACTS
SHARP DX 110H**



LA RADIODIFFUSION DIRECTE PAR SATELLITE

- REALISEZ UN RELAIS EXPERIMENTAL DE TELEVISION
- REALISEZ VOTRE TRANSCEIVER
- L'EGALISEUR GRAPHIQUE TECHNICS SH 8066

BELGIOUE : 105 F.B. ● CANADA : 2,50 \$ ● SUISSE : 5 F.S. ● TUNISIE : 1,49 DIN ● ESPAGNE : 300 PTAS

(XVI) PRATIQUE DE LA MESURE

COMPTEURS

ET FREQUENCEMETRES

Nous avons vu, le mois dernier, que la précision d'un fréquencemètre était strictement liée à celle de sa base de temps ! Nous avons montré qu'il devait y avoir corrélation entre le nombre des afficheurs et ladite précision ! Faute de quoi les chiffres les moins significatifs de l'affichage ne veulent plus rien dire !

C'est une condition rarement respectée dans les fréquencemètres couramment proposés aux amateurs : l'affichage est presque toujours beaucoup plus généreux que ne le permet le quartz simple équipant ces appareils. Mais on n'attire pas les mouches... !

C'est un refrain bien connu !!

Quoi qu'il en soit, la précision du résultat affiché par le fréquencemètre est au plus égale à celle de sa base de temps interne ! Mais un autre phénomène existe qui va encore détériorer la qualité de nos mesures !

Si l'on observe l'affichage numérique en général, et celui du fréquencemètre en particulier, on constate vite que le chiffre le moins significatif (celui de droite) n'est jamais fixe ! Dans le meilleur des cas (si d'autres causes de mauvais déclenchement des ouvertures de la porte n'existent pas !), ce chiffre bat constamment d'une unité ! Par exemple, il marquera 5 puis 6, ou 2 puis 3, ou 0 puis 9... D'où cela provient-il ? La figure 1 donne réponse à cette question.

Il ne faut pas oublier que le signal dont on mesure la fréquence, d'une part, et les signaux internes de la base de temps, d'autre part, sont totalement indépendants et par conséquent parfaitement asynchrones ! La fenêtre d'ouverture de la porte de comptage du fréquencemètre va donc se placer d'une manière quelconque, par rapport aux fronts du signal F_x qu'il faut mesurer. Cette fenêtre pourra donc être comme en a, ou comme en b. Il est clair, comme le montre la figure 1, que

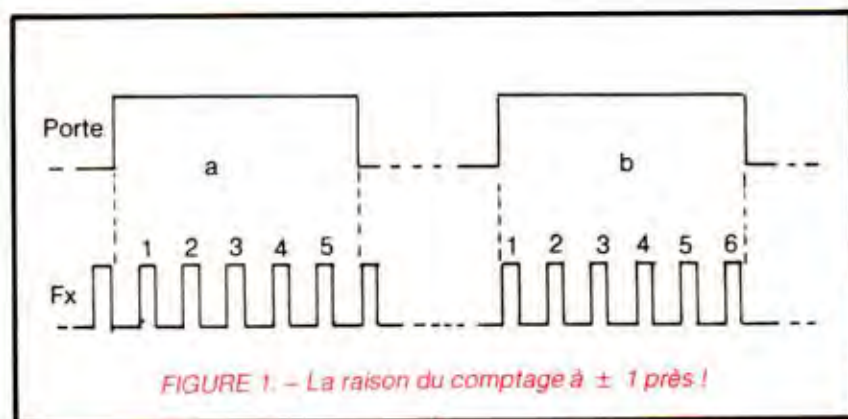


FIGURE 1. - La raison du comptage à ± 1 près !

nous compterons cinq impulsions en a et six impulsions en b. L'affichage va donc alternativement marquer 5 et 6, avec juste raison d'ailleurs. L'effet que nous venons de mettre en évidence se manifeste quel que soit l'ordre de grandeur du résultat affiché. Toute valeur obtenue l'est donc à ± 1 digit près. Ainsi, si nous mesurons une fréquence de 20 MHz avec 8 chiffres affichés, nous lirons $2\,000\,0000 \pm 1$, soit $19\,999\,999$ ou $20\,000\,000$ ou $20\,000\,001$ selon le cas et... l'instant ! L'erreur supplémentaire apportée dans ce cas est de ± 1 pour $20\,000\,000$ soit, de $\pm 5 \cdot 10^{-8}$. Elle est à ajouter à

l'erreur donnée par la base de temps du système.

Dans le cas de la mesure des 20 MHz, elle est très faible, voire négligeable. Malheureusement, lorsque la fréquence diminue, ce point d'erreur prend une importance de plus en plus grande ! Ainsi, si nous mesurons maintenant une fréquence de 20 Hz, nous lirons soit 19 Hz, soit 20 Hz, soit 21 Hz. Dans ce cas, l'erreur est de 1 pour 20 soit de $\pm 5\%$. Elle est donc devenue très importante. Il est évident qu'il faudra essayer d'améliorer cette mesure devenue franchement mauvaise. Nous verrons cela plus loin...

De manière générale, l'erreur de ± 1 digit que nous avons appelée, lors de la description du TFX1, *erreur technologique*, dépend essentiellement du nombre d'impulsions comptées pendant UNE ouverture de porte. Plus ce nombre est grand, plus l'erreur technologique de ± 1 est relativement petite. Or, le nombre des impulsions comptées est proportionnel à la fréquence du signal et à la durée du comptage. On a la relation :

$n = F_x \times t$
avec F_x , la fréquence mesurée en Hz,
 t la durée d'ouverture de porte en s.

Ex. : Mesure de 20 MHz en 1 s
 $n = 20\,000\,000 \times 1$
 $= 20\,000\,000$ imp.

Mesure de 20 MHz en 1/100 s
 $n = 20\,000\,000 \times 1/100$
 $= 200\,000$ imp.

Mesure de 20 Hz en 10 s
 $n = 20 \times 10 = 200$ imp.

Nous avons vu, ci-dessus, que l'erreur technologique était inversement proportionnelle à ce nombre, d'où :

$E_T = 1/(F_x \times t) \times 100$ en %
Ex. : Mesure de 455 kHz en 1/10 s.
 $E_T = 1/(455\,000 \times 1/10) \times 100$ %
 $= 100/45\,500 = 1/455$
 $\approx 2.2 \cdot 10^{-3}$ % ou 0,0022 %

Bien entendu, si F_x devient petite, l'erreur augmente très fort, nous l'avons déjà dit. Que faire alors ?

Une solution simple et évidente : augmenter la durée du comptage t et, en même temps... la patience de l'observateur !

Ex. : Mesure de 20 Hz en 100 s.
 $E_T = 1/(20 \times 100) \times 100$ %
 $= 1/20$ % = 0.05 %

Ce n'est pas terrible, mais 100 fois mieux tout de même que les 5 % évoqués dans les lignes précédentes ! (mesure en 1 s). Evidemment, 100 secondes font 1 mn et 40 s. C'est long, très long même ! Nous préférons ne pas envisager la mesure en 1 000 s, soit 16 mn 40 s, persuadés qu'il n'existe plus d'individus capables de patienter un bon quart d'heure pour obtenir le résultat d'une mesure.

Il faut absolument trouver une autre solution ! Elle existe : c'est celle du périodemètre.

Le tableau montre l'évolution des affichages de F et de T selon la fréquence. Il est facile de constater que la frontière se situe à 1 000 Hz, dont la période est de $1/1\,000$ s = 1 ms = 1 000 μ s.

Envisageons un autre cas : fréquence en Hz et période en 1/10 μ s.

d'une période, soit 0,05 s, sans tenir compte des servitudes de fonctionnement du périodemètre.

La solution semble donc excellente. Voyons alors comment fonctionne un périodemètre. Voir figure 2.

C'est tout simple ! Il suffit de permuter les arrivées F_x et B_T , au niveau de la

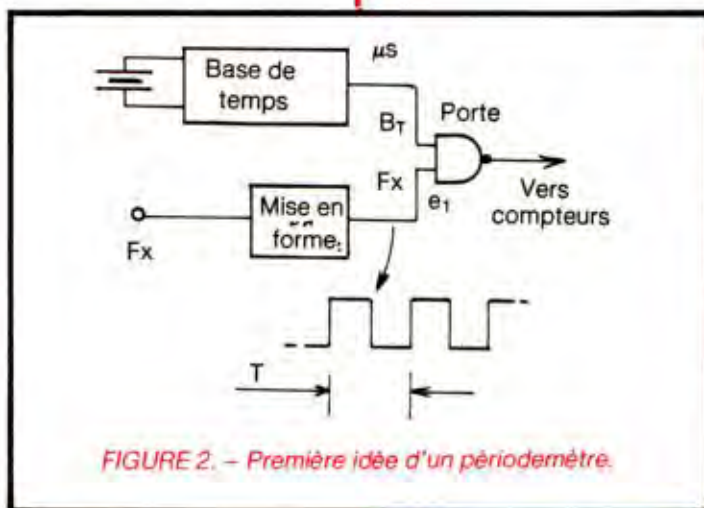


FIGURE 2. - Première idée d'un périodemètre.

Le périodemètre

On connaît la relation qui lie fréquence et période :

$$T = 1/F \text{ et } F = 1/T$$

Plus la fréquence est petite, plus la période est grande. Voilà donc bien la solution ! Au lieu de mesurer la fréquence des signaux lents, mesurons leur période, avec une unité choisie de manière à avoir un nombre suffisant de chiffres au résultat. La calculatrice permet ensuite de déterminer la fréquence, en prenant l'inverse de la valeur trouvée.

Ainsi, si nous mesurons la période de nos 20 Hz, en utilisant la microseconde, nous trouverons $T = 1/20 = 0,05$ s = 50 000 μ s.

La fameuse erreur technologique n'est plus alors de 1/20, mais de 1/50 000 soit de 0,002 % au lieu de 5 % (ce qui est mieux que dans le cas de la mesure de fréquence en 100 s). La mesure de période dure le temps...

porte. C'est le signal mesuré qui ouvre cette porte et permet le passage des impulsions de 1 μ s (par exemple) dénombrées par le compteur. Le résultat affiché est la valeur de la période en microsecondes. Oui, mais... pas dans le cas de la figure 2 ! En effet, la porte est du type NAND. Elle est passante si e_1 est à 1, donc pas pendant la période de F_x , mais seulement pendant l'alternance positive. Nous pourrions imaginer de multiplier le résultat par 2 pour trouver la bonne valeur. Ce ne serait exact que dans les cas exceptionnels où le rapport cyclique du signal est exactement de 1 et faux dans tous les autres ! Alors modifions le schéma de la figure 2 selon celui de la figure 3.

Nous constatons que le signal F_x , après sa mise en forme, ne déclenche plus la porte, mais un basculeur changeant d'état sur les fronts montants de F_x . Le diagramme des signaux parle de lui-même et montre que, cette fois, la porte est bien ouverte pendant une exacte période, ce qui donne évidemment un résultat correct, en μ s, au niveau des afficheurs.

Le périodemètre comporte nécessairement les mêmes circuits de fonctions que le fréquencemètre, à savoir la fonction transfert assurant la mise en mé-

F	1 000 000	100 000	10 000	1000	100	10
T	1	10	100	1000	10 000	100 000

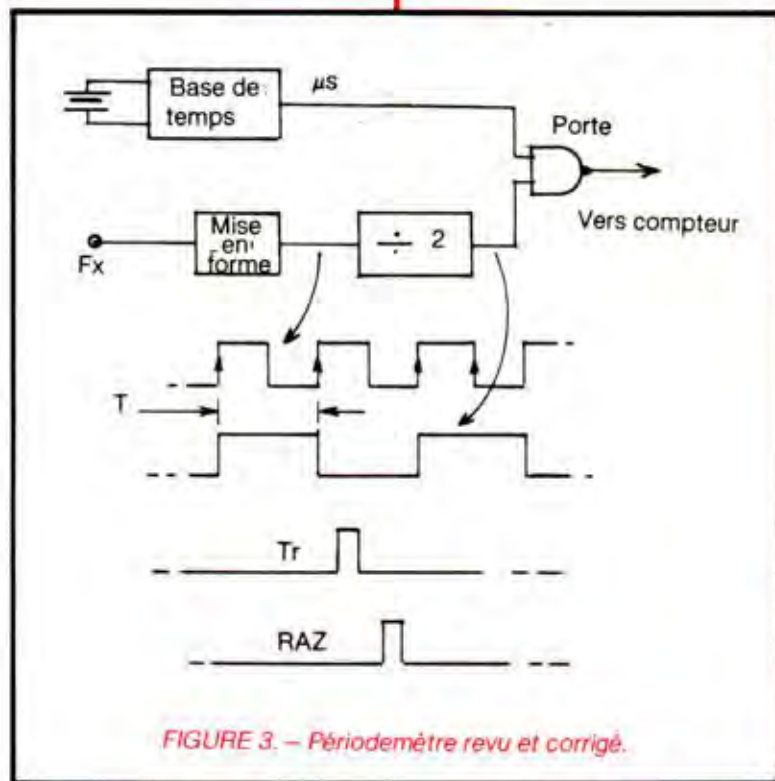


FIGURE 3. - Périodemètre revu et corrigé.

moire du résultat précédent pendant la mesure suivante et la fonction RAZ remettant les compteurs à 0, à chaque nouvelle mesure. Les deux signaux TR et RAZ se placent dans l'état bas du signal d'ouverture de porte. Voir figure 3.

On notera d'ailleurs qu'entre le fréquencemètre et le périodemètre, il y a peu de différence ! En fait, une simple commutation, si l'appareil mixte est bien étudié. Il nous paraît donc assez stupide de réaliser un fréquencemètre seul ! Cela se fait pourtant couramment, notamment au niveau des appareils proposés aux amateurs ! Ce fait provient sans doute d'une certaine ignorance des utilisateurs qui n'exigent pas la seconde fonction pour ces appareils.

Petite confiance... L'anomalie de la figure 2 fut volontaire ! Elle montre que la mesure de durée d'une alternance est facile. La fonction illustrée en figure 2 est celle de l'impulsiomètre. Ce dernier mesure en effet la durée d'un état haut (ou bas) d'un signal. Il mesure donc bien une alternance !

De là à combiner en un seul les trois appareils évoqués, il n'y a qu'un pas que nous avons franchi, il y a quelques années, avec le TFX1 décrit dans les

colonnes de cette revue. Si vous êtes intéressé par les technologies évoquées dans ces lignes, la description et l'étude théorique de cet appareil constituent un document de base intéressant. Vous pourrez vous y reporter avec bénéfice, intellectuellement parlant ! Si vous ne trouvez plus les numéros 1392 et suivants, demander des photocopies à la revue (ou à l'auteur).

Mais revenons à nos considérations. Pour les signaux rapides, nous mesurons la fréquence. Pour les signaux lents, nous mesurons la période. Parfait ! Mais quelle est la frontière séparant une situation de l'autre ?

La rupture dépend à la fois de F_x et du temps de comptage. Postulons, par exemple, une mesure en 1 s pour F et un comptage en microsecondes pour T . La limite des mesures intervient au moment où le résultat affiché pour F est égal à celui affiché pour T .

La frontière se situe cette fois à quelque 3 162 Hz ! (3 162 $\approx \sqrt{10\,000\,000}$). Chaque situation est donc un cas d'espèce. Il faut tenir compte de l'unité utilisée pour la période et du temps de mesure de la fréquence. La formule générale utilisable est :

$$F = \sqrt{1/u \times t}$$

avec u , l'unité de mesure de période, rapportée à la s, et t , la durée du comptage de fréquence en s.

Ex. : voir ci-dessus. u en $1/10 \mu\text{s}$ soit en 10^{-7} s et t en s.

$$F = \sqrt{1/10^{-7} \times 1} = \sqrt{10^7} \approx 3\,162 \text{ Hz}$$

NB. La formule ci-dessus est théorique. Elle ne tient pas compte des considérations développées ci-après.

L'usage d'un périodemètre peut décevoir son utilisateur. Tel signal dont la fréquence est apparemment d'une très belle stabilité, montre une période nettement moins précise ! De fait, la mesure de la période n'est jamais aussi satisfaisante que celle de la fréquence. Les causes de cet état sont diverses.

Tout d'abord, allons à l'origine des choses. La période est la durée oscillation du signal. Cette durée dépend de l'état instantané de l'oscillateur. Il se produit des modifications instantanées des paramètres : variation de capacités parasites, variation de tension d'alimentation, variation de température... Toutes ces microvariations déterminent une incertitude sur la durée exacte de la période, en plus ou en moins, selon l'instant. Dans le cas d'un oscillateur à relaxation, par exemple, le basculement d'une alternance à l'autre est généralement provoqué par le franchissement d'un seuil de tension (charge d'un condensateur). Ce seuil peut se déplacer très légèrement d'un cycle à l'autre ! En d'autres termes, il existe sur la période de tout signal un « jitter » ou « tremblement » inévitable. Au niveau d'un nombre important de périodes (cas de mesure d'une fréquence), ce jitter s'estompe, par la loi des probabilités qui nous dit qu'il y aura autant de périodes trop longues que de périodes trop courtes, à condition d'en mesurer beaucoup !

F	10 000	3 162	1 000	100
T	1 000	3 162	10 000	100 000

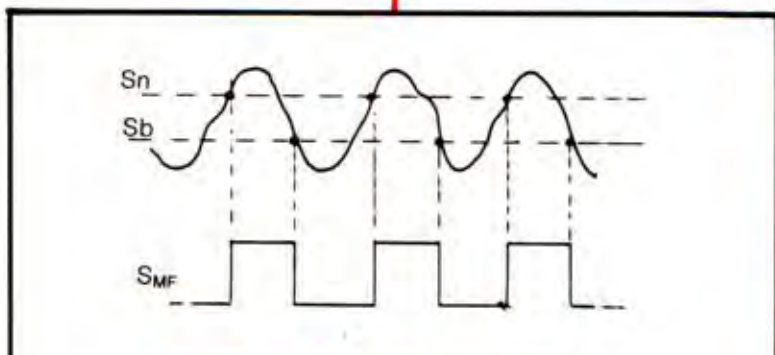


FIGURE 4. - Trigger de mise en forme.

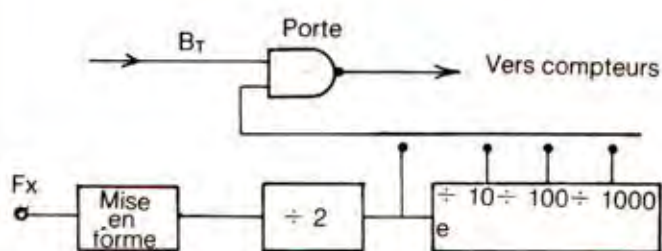


FIGURE 5. - Mesure de la période moyenne.

Il est ainsi inévitable que la fréquence soit une donnée plus solide que la durée d'une seule période. Au niveau du périodemètre, le phénomène est encore aggravé : en effet, le signal mesuré est rarement rectangulaire. Il est sinusoïdal ou triangulaire ou quelconque ! Une mise en forme s'impose ! On fait donc appel à un trigger de Schmitt à seuils de basculement (voir fig. 4). Chaque seuil, le seuil haut S_h et le seuil bas S_b est affecté d'une inévitable incertitude instantanée qui s'ajoute à celle du signal lui-même, donnant finalement un signal d'ouverture de porte dont le jitter est la somme de tous les jitters élémentaires que nous venons de mettre en évidence. D'où une fluctuation notable des durées d'ouverture de porte et en conséquence des lectures relativement instables. En tout cas, moins stables que lors de la mesure de fréquence.

Il faut aussi évoquer le « bruit » qui accompagne un signal quel qu'il soit ! Ce bruit étant évidemment d'importance variable avec la qualité du signal, son niveau et l'environnement. On es-

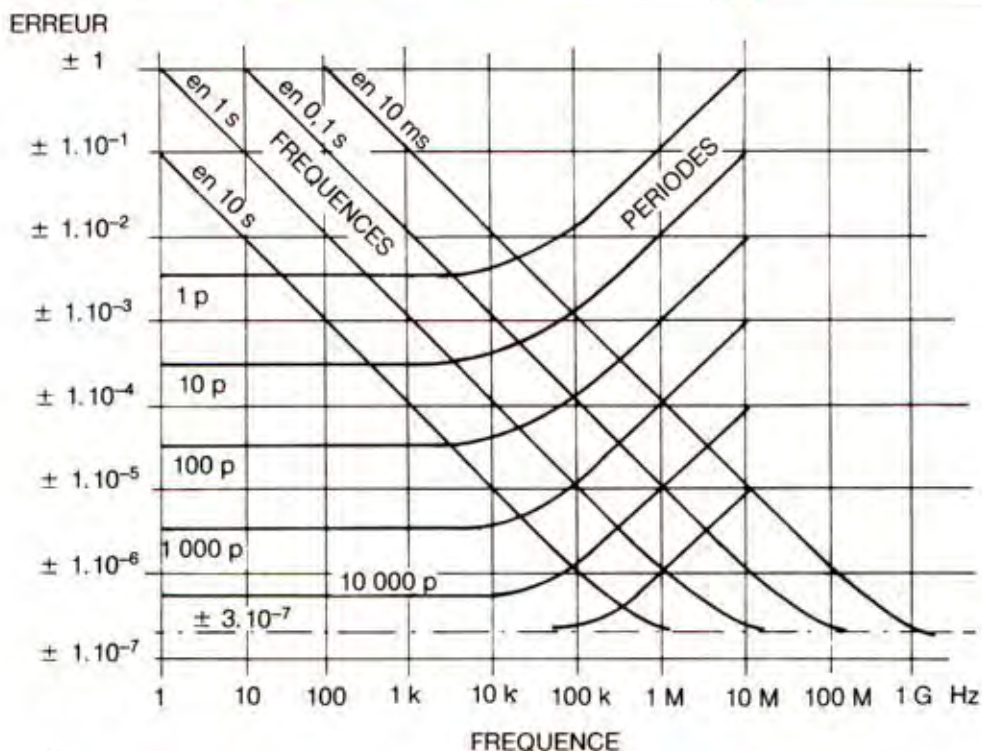


FIGURE 6. - Abaque donnant l'erreur selon la mesure de F ou T.

time que le bruit apporte une imprécision de $\pm 3\%$ s'il correspond à un rapport signal/bruit de 20 dB, de $\pm 0,3\%$ pour un rapport signal/bruit de 40 dB et de $\pm 0,03\%$ pour 60 dB !

Mesure de période moyenne

Les erreurs sur la mesure de période que nous venons d'évoquer peuvent être réduites par une mesure cumulative de plusieurs périodes successives, avec division à l'affichage, pour retrouver le résultat correct.

Ainsi, si nous mesurons la durée de 100 périodes consécutives, nous obtenons le bon résultat en divisant par 100, ce qui ne nécessite que le déplacement du point décimal à l'affichage. Dans ces conditions, les diverses causes d'erreurs ci-dessus (jitter à la « fabrication » du signal, jitter à la mise en forme, influence du bruit...) seront réduites dans un rapport de 100.

Le TFX3, que nous avons plus récemment décrit dans cette revue, peut ainsi mesurer 1 période seule ou 10, 100, 1000 périodes consécutives. La figure 5 montre que pour obtenir ce résultat, il suffit d'intercaler, entre le basculeur de la figure 3 et la porte, un diviseur par 10, 100 ou 1000.

L'erreur globale du périodemètre est alors donnée par la relation :

$$E_p = \pm E_{BT} \pm E_{TR}/N \pm 1 \text{ digit}$$

dans laquelle :

E_p est l'erreur totale

E_{BT} l'erreur sur la base de temps

E_{TR} la somme des erreurs dues aux jitters et au bruit sur le signal. Cette erreur est divisée par N, nombre de périodes cumulées.

Enfin, l'erreur technologique de ± 1 .

Dans les mêmes conditions, l'erreur globale sur la fréquence est :

$$E_f = \pm E_{BT} \pm 1 \text{ digit.}$$

Seules interviennent l'erreur sur la base de temps et l'erreur technologique.

La figure 6 peut nous servir de conclusion pour les diverses considérations ci-dessus. On y trouve un diagramme des erreurs données par fréquences et périodemètre, selon la fréquence du signal, la durée de la mesure de fréquence ou le nombre de périodes cumulées. Le graphique est basé arbitrairement sur une précision de la base de temps un peu meilleure que $\pm 3 \cdot 10^{-7}$, et une erreur E_{TR} maximale de $\pm 0,3\%$ par période. Cela correspond à un appareil de bonne qualité courante !

Les courbes de fréquences montrent que l'erreur est maximale pour les fréquences basses et qu'elle diminue au fur et à mesure que l'erreur technologique devient négligeable par rapport au nombre mesuré. Pour les fréquences les plus élevées, l'erreur ne peut descendre en dessous de $\pm E_{BT}$.

Remarquer aussi que plus le temps de mesure est long et plus l'erreur est faible.

Observons maintenant les courbes d'erreur du périodemètre. Pour les fréquences basses, l'erreur est minimale. Elle est égale à E_{TR}/N (ici E_{TR} est de $\pm 0,3\%$ pour 1 période). Lorsque la fréquence s'élève, l'erreur, tout d'abord constante, commence à augmenter, l'erreur technologique devenant de plus en plus importante à mesure que le résultat du comptage s'amenuise. Comme pour la fréquence, en allongeant le temps de mesure, c'est-à-dire en cumulant 10, 100... périodes, l'erreur est divisée proportionnellement.

Petite remarque : rappelons nous que le signal 20 Hz a une période de 0,05 s. La mesure de 100 périodes demande donc $100 \times 0,05$ s, donc 5 s. La mesure de 1000 périodes demanderait 50 s ! Patience... Oh, patience... !

Les courbes « fréquences » recourent les courbes « périodes ». Chaque point d'intersection correspond à la fameuse frontière entre les deux types de mesures, évoqués dans les lignes précédentes. Ainsi, par exemple, les mesures de la fréquence ou de la période d'un signal à 100 kHz donnent la même erreur de $\pm 1 \cdot 10^{-5}$, en mesurant la fréquence en Hz ($t = 1$ s) et 1000 périodes cumulées.

F. THOBOIS

BLOC-NOTES

REVEIL A DEUX

Le radio-réveil RR-5577 de Continental Edison-Saba présente la particularité de permettre deux réveils différents.

L'utilisateur peut en effet programmer sur un petit clavier type « ordinateur », par exemple : un réveil pour la semaine, et un réveil pour le week-end.

Le RR-5575 propose deux gammes d'ondes, MF et GO, un



affichage numérique de l'heure par LED rouges. Il répète l'opération toutes les neuf minutes, le réveil pouvant être effectué par la radio ou par une sonnerie. La mémorisation de l'heure est préservée par une pile 9 V en cas de coupure du secteur.

Distributeur : Surmelec SA, 74, rue du Surmelin, 75980 Paris Cedex 20. Tél. : (1) 43.60.02.42.