

LE HAUT-PARLEUR

6 D.A.T. et
14 MAGNETOCASSETTES
AU BANC D'ESSAIS

ISSN 0337 1883

HI-FI.AUDIO.VIDEO.MICRO.ELECTRONIQUE.REALISATIONS

COMMENT CHOISIR SON MAGNETOCASSETTE ?

LE SYSTEME DE RADIOTELEPHONE
RADIOCOM 2000

LA DOMOTIQUE OU
L'ELECTRONIQUE A VOTRE SERVICE

UNE HORLOGE ETALON
FRANCE INTER



LE COMBINE
RADIO-REVEIL TELEPHONE
RADIALVA RRT 6300

T 1843 - 1747 - 21,00 F



3791843021006 17470

15 DÉCEMBRE
N° 1747 - LXI

Suisse : 6,50 F.S. • Belgique : 145 F.B. • Espagne : 500 Ptas • Canada : Can \$ 3,75 • Luxembourg : 148 F.L.

UNE REALISATION EXCEPTIONNELLE

UN ANALYSEUR DE SPECTRE 0-500 MHz PERFORMANT

LE MODULE DE DETECTION LOG/LIN

1. Le schéma (voir fig. 7 et 8)

Comme vous le savez (voir numéro précédent), ce module est le dernier de la chaîne analyseur, se situant juste avant l'attaque de la voie verticale de l'oscilloscope. Le principe et la description d'un tel module ont été exposés dans *VHF Communications* de février 1977 (ça ne nous rajeunit pas !). Cela, sous la plume de E. Berberich, dans le cadre de la description d'un analyseur de spectre destiné aux amateurs, celle-ci se limitant aux schémas de principe. Le module que nous utilisons comprend huit étages identiques à celui de la figure 7, chacun ayant un gain calibré à 10 dB et tous les huit en cascade ! En fait, seuls les sept derniers sont des détecteurs, le premier étant un simple amplificateur tampon.

Comme le montre la figure 7, chaque étage comprend un transistor FET, double porte, monté en amplificateur très classique : circuit accordé dans le drain. Le gain est réglé par la tension de g_2 . Les tensions HF sont injectées, avec écrêtage éventuel par D_1/D_2 , sur g_1 . Les tensions HF amplifiées sont détectées par un doubleur de Schenkel. Par

L'AS87



ailleurs, elles sont transmises à l'étage suivant par C_4/R_5 . Le principe de la détection LOG est le suivant : dans sa plage de fonctionnement, un étage fournit une tension HF croissante, puis se sature et délivre alors une tension constante. Supposons un signal HF d'entrée du module, d'amplitude juste suffisante pour saturer tous les étages, y compris le premier détecteur. Chacun fournit la même tension détectée U_{max} . Ces tensions, à travers les résistances de sorties $R_7 + L_N$, envoient sept courants égaux, I_{max} , dans l'entrée de l'ampli OP de sommation LOG (voir fig. 8). Cette entrée reçoit ainsi $7 + I_{max}$ et la sortie LOG prend

un niveau égal à $7 \times I_{max} \times R_8$. Diminuons le niveau HF d'entrée de 10 dB. Le premier étage se désature, son niveau de sortie devient assez faible pour ne plus débloquent les diodes de détection. Son courant de sortie s'annule. Les six autres étages sont toujours saturés. La sortie LOG devient $6 \times I_{max} \times R_8$. En diminuant ainsi de 10 en 10 dB, les étages se désaturent les uns après les autres, réduisant à chaque fois le niveau LOG de $1 \times I_{max} \times R_8$. Résultat pratique : la sortie LOG est proportionnelle au niveau HF en dB ! Chaque étage possède en plus une sortie $R_6 + 1_N$, attaquant un ampli OP séparé.

Lorsque l'étage est saturé, la sortie LIN de cet ampli est donc à un niveau maximum constant. Mais dans sa plage « non saturé », la sortie LIN de l'étage est proportionnelle au niveau HF. Cela permet d'étudier plus finement, entre deux niveaux donnés, l'évolution de l'amplitude d'un signal. A noter que le gain d'une sortie LIN est 7 fois celui de la sortie LOG commune.

Pratiquement, nous avons utilisé deux amplis OP LM324, totalisant huit amplis, ce qui permet d'en affecter sept aux sorties linéaires et le huitième à la sortie LOG. Dans ces conditions, les détecteurs sont chargés de manière constante, quel que soit le mode d'exploitation.

Le module travaille sur 9,216 MHz, cette fréquence étant choisie égale à celle des quartz utilisés pour le filtre en échelle du module des sélectivités. Les bobines L sont cependant des pots classiques 10,7 MHz du commerce ou bobinés spécialement. La résistance R_3 provoque un amortissement donnant une bande passante du module de l'ordre de 1 MHz à -6 dB.

Chaque étage est alimenté à travers un passage-filtre Erie EO16 pour un parfait découplage HF. L'entrée du module est sur connecteur Subclic, type miniature généralisé dans l'AS87. Les sorties détectées se font sur un connecteur 2 x 5 picots, type informatique.

3. Circuit imprimé

Simple face, 15/10 époxy (voir fig. 9). Perçage général à 8/10 après l'étamage. Agrandir à 10/10 les trous des pattes de masse des transfos HF.

4. Boîtier

La technique de fabrication de ce type de boîtier ne sera développée qu'une seule fois. Nous utilisons du fer-blanc de 5/10.

Quelques auteurs préconisent pour la fabrication de ces boîtiers HF l'emploi de circuit imprimé double-face. Nous avons donc voulu essayer ce procédé ! Nous pouvons vous affirmer que la prétendue facilité est une légende. Le découpage des plaquettes rectangulaires doit être très précis. Les plaquettes doivent être étamées ou vernies. L'assemblage est fort délicat, surtout si l'on désire une continuité des masses, aussi bien à l'intérieur qu'à l'extérieur. Enfin, la pose des couvercles, leur fixation sans fuites HF sont un vrai casse-tête ! Ne parlons pas du prix de revient : c'est réellement très cher !

Nous avons alors essayé de nous retourner vers des boîtiers « spécial HF » du commerce. Un premier module a été monté dans un tel boîtier qui n'a qu'un couvercle et dans lequel le circuit imprimé, une fois fixé, n'est plus accessible que du côté des composants. Après avoir posé et déposé le circuit en question une bonne dizaine de fois, pour une modification de valeur ou autre mise au point, et commençant à devenir « enragé »,

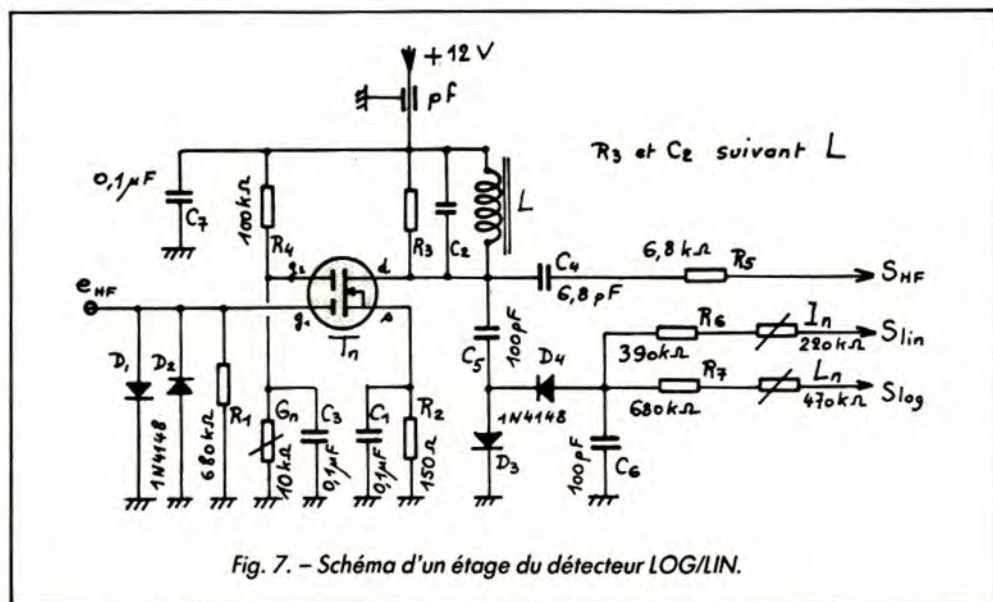


Fig. 7. - Schéma d'un étage du détecteur LOG/LIN.

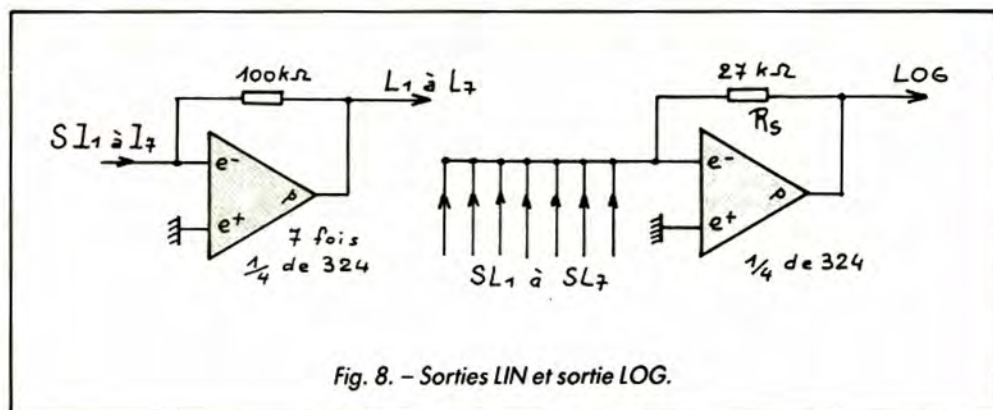


Fig. 8. - Sorties LIN et sortie LOG.

2. Liste des composants

8 x 3N211 ou similaire
32 x 1N4148
2 x LM324
8 x 150 Ω 1/4 W
8 x 5,6 kΩ 1/4 W (R3)
8 x 6,8 kΩ 1/4 W

1 x 22 kΩ 1/4 W
7 x 47 kΩ 1/4 W
8 x 100 kΩ 1/4 W
8 x 680 kΩ 1/4 W
8 x 750 kΩ 1/4 W
7 x 6,8 pF
8 x 47 pF
16 x 100 pF
26 x 0,1 µF mc
8 x C2 (selon L)

8 transfos 10,7 MHz 7 x 7 mm du commerce ou à commander à l'auteur
2 supports DIL tulipe 2 x 7 broches
10 traversées Erie EO16
1 connecteur mâle Subcluc de châssis
1 barrette à picots 2 x 5, pas de 2,54 mm
1 connecteur 2 x 5 à sertir sur câble plat
30 cm de câble plat 10 fils, couleurs différentes, si possible
1 circuit imprimé
1 boîtier



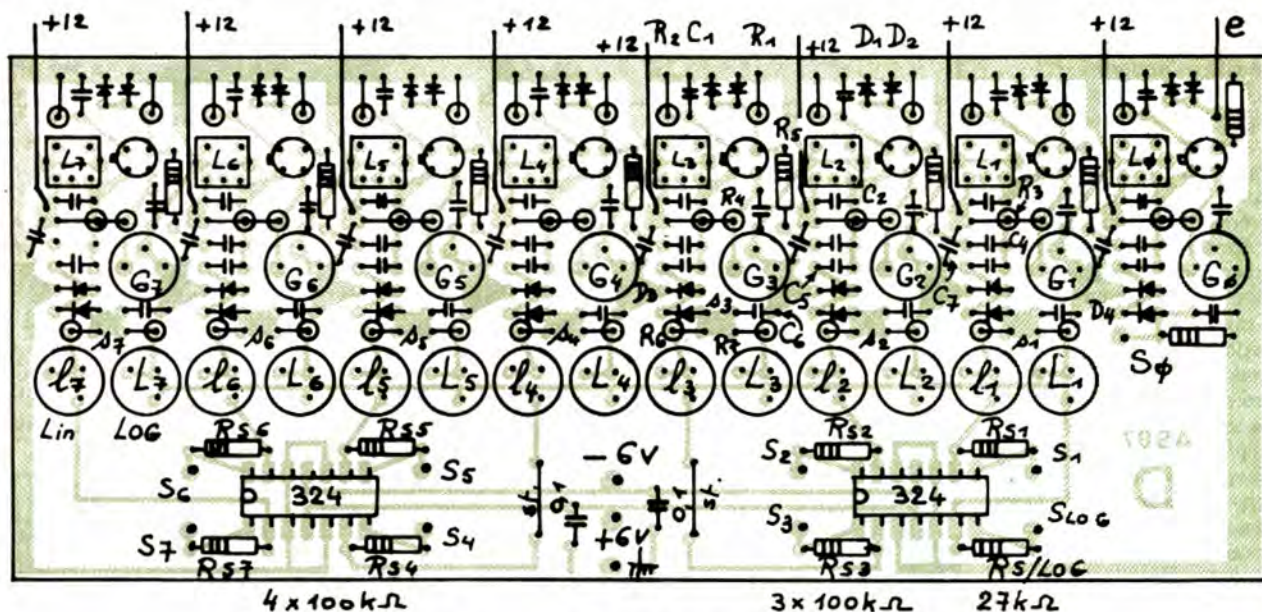
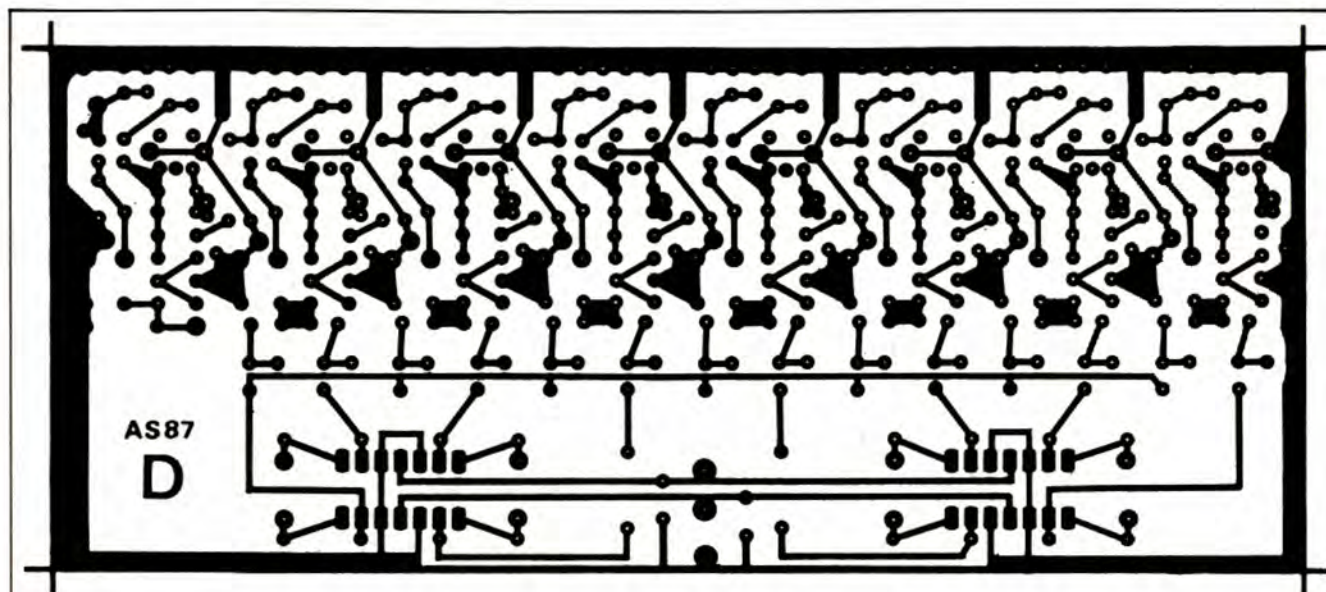


Fig. 10. - Composants de module de détection LOG/LIN.

	Haut	Bas
7	o	o
6	o	o
5	o	o LOG
4	o	o 1
3	o	o 2

Fig. 9. - CI du détecteur LOG/LIN.

nous avons jugé urgent d'abandonner ce type de coffret que le fabricant n'a certainement jamais utilisé ! (Sinon, il aurait fait autre chose !) On n'est jamais si bien servi que par soi-même ! Nous avons donc décidé de plier... encore... de la tôle ! Le fer-blanc ou fer étamé est ce matériau « noble » qui sert

à faire toutes nos boîtes de conserve. Mais curieusement, on le trouve difficilement ! Nous avons contacté Weber Métaux, 9, rue du Poitou, 75003 Paris. Cette maison vend effectivement du fer-blanc, en feuilles de 760 x 560 mm, en plusieurs épaisseurs. Le 5/10 est disponible (49/100 !). Les Parisiens

pourront donc se déplacer pour en avoir. Pour les autres, la maison Electronique Diffusion va en stocker et, de plus, prédécouper les feuilles à des dimensions plus compatibles avec les expéditions. Donc, pas de problème d'appro !

Le découpage du fer-blanc doit se faire à la cisaille non déformante (EDMA). Chaque boîtier comprend trois parties : deux couvercles à rebords identiques et la ceinture des quatre parois. Nous allons exposer notre procédé de fabrication, le principe étant d'utiliser le circuit imprimé qui doit se mettre dans le boîtier en guise de gabarit et même de forme de pliage.

– Découper une bande de 35 mm de large et de longueur suffisante. Ici, ce sera 50 cm. Couper bien droit. Poncer les coupes. Mettre une extrémité à l'équerre.

– A l'aide du CI mis à ses dimensions exactes et définitives, porter la longueur du premier petit côté. Nous plions directement sur l'équerre d'ajusteur, en serrant dans un bon étau. Rabattre avec une planchette et finir le pli avec marteau + cale de bois dur.

– Reporter alors la longueur du grand côté suivant. Plier de même.

– Reporter la longueur du second petit côté. Plier.

– Couper le dernier côté à bonne longueur en prévoyant une jonction en superposition.

– Si vous avez bien travaillé, le CI doit entrer dans la ceinture, sans jeu ni frottement trop dur. Le placer et maintenir l'ensemble serré par un fort bracelet de caoutchouc. Souder le raccord par deux points solides, à 5 mm des bords environ.

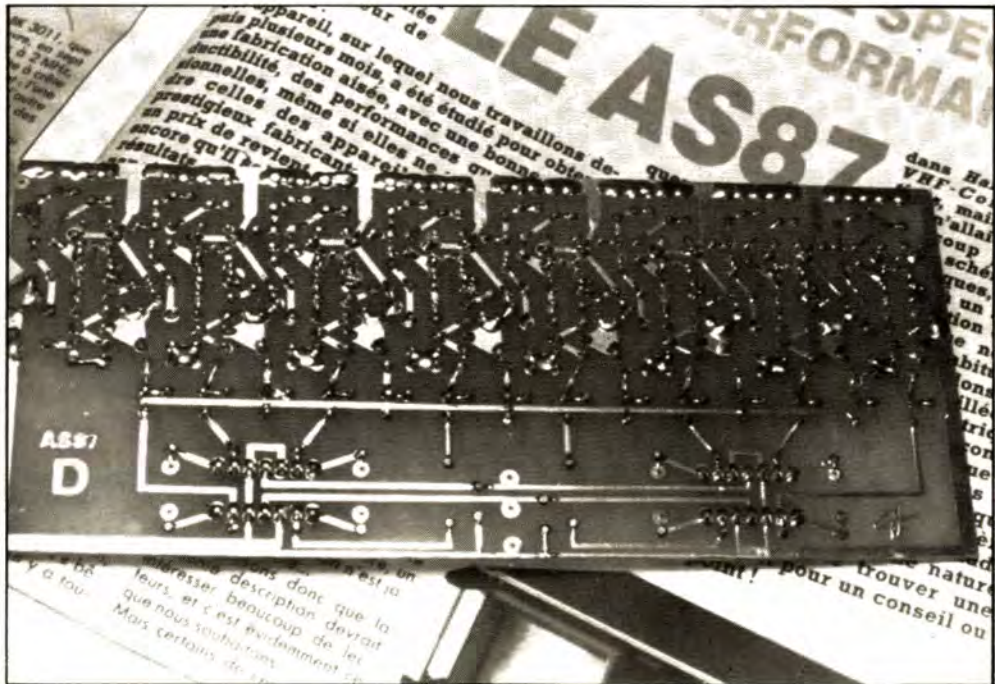
– Préparer les plaquettes de couvercles, en prévoyant des rebords de 6 mm environ.

– Placer le CI au ras des bords d'un côté. Il doit tenir. Se servir de la ceinture pour tracer les plis à faire sur le couvercle.

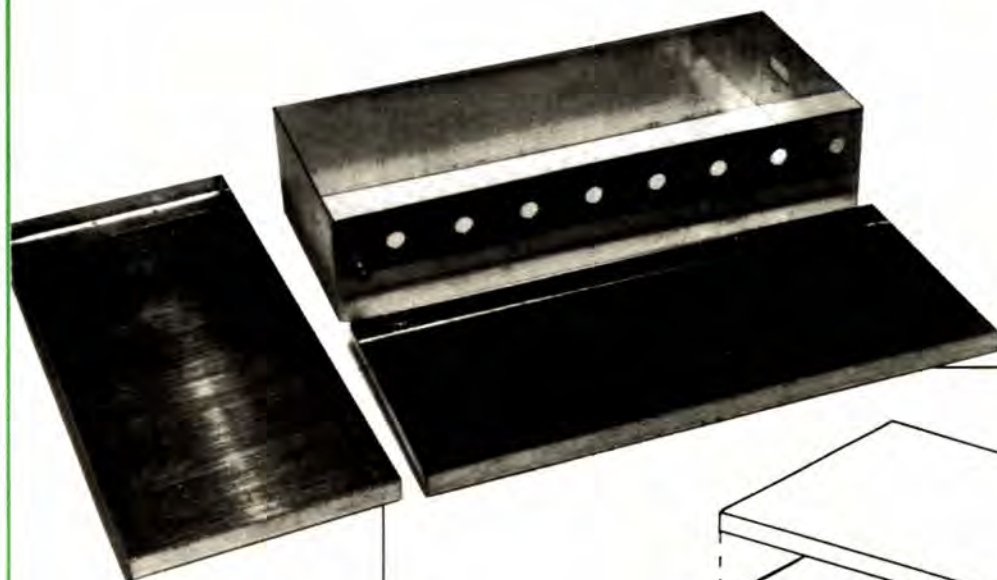
– Faire les plis des rebords



La platine du détecteur LOG/LIN, avec ses composants.



Le verso du détecteur. Un circuit propre est un facteur de succès !



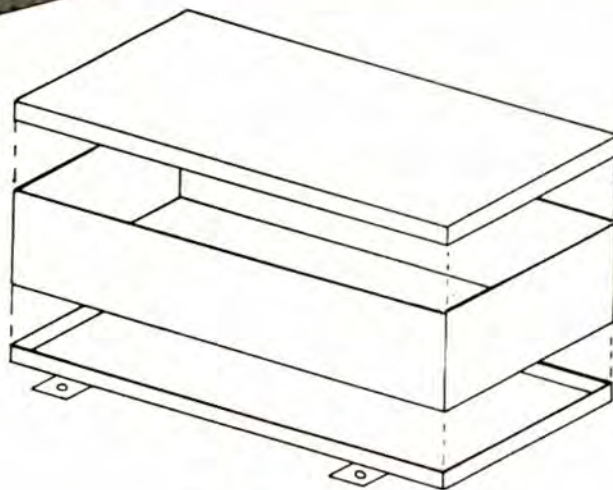
longs sur cale de bois ou métal à angle vif, en veillant, lors du second pli, à obtenir un emboîtement dur du couvercle. Profiter de ce que le couvercle est en place pour replier directement sur la ceinture (CI en place) les deux rebords courts.

Tout cela est plus difficile à expliquer qu'à faire, le fer-blanc se pliant facilement et bien. Terminé, vos couvercles doivent se placer durs. Votre boîtier a un très bel aspect et... il ne vous aura pas coûté cher !

La fixation se fait par le couvercle inférieur sous lequel on soude deux bandes de 10 mm de large, dépassant de 10 mm de chaque côté. Percer des trous de 3 mm. En fait, c'est le couvercle inférieur qui se fixe. Puis on emboîte la ceinture portant l'électronique ; enfin on ferme avec le couvercle supérieur ! Facilité de montage et d'intervention garantie !

Percer sur les parois les trous de passage des différentes sorties : trous de 5,5 mm pour les EO16, de 4,5 mm pour le connecteur, et découpe de 14 x 5 mm pour le connecteur de sortie. Les premiers à 11 mm du rebord haut, à peu près en face des transfo HF. Le connecteur à 18 mm du haut. La découpe sur le côté gauche du boîtier.

Fig. 11. -
Principe de
fabrication
des boîtiers
renfermant
les modules HF.



fer blanc 5/10

5. Pose des composants

Se reporter à la figure 10. Ce n'est pas une mince affaire ! Il y a en effet quelque 500 soudures à effectuer ! Mais le travail est essentiellement répétitif, donc facile.

On commencera par repérer très soigneusement les différents composants, le marquage sur la figure 10 n'étant pas particulièrement lisible, compte tenu de la densité d'implantation. Puis... au travail !

Remarquer la pose différente de la résistance R_1 de l'étage d'entrée, pour meilleur accès au connecteur. Egalement la résistance de charge de 680 k Ω du détecteur du même premier étage.

Les FET ont été montés sur supports, ceux-ci réalisés avec des contacts tulipe, ex-

traits de barrettes tronçonnables. On peut ainsi placer les FET au dernier moment et les déposer facilement pour test ou échange. On peut aussi, bien sûr, souder ces composants. Le faire alors en dernier.

Le CI complètement câblé, poncer les soudures, brosser la limaille et nettoyer à l'acétone. Un CI propre se vérifie bien plus facilement ! Faire cela à la loupe pour dépister d'éventuelles mauvaises soudures.

Après cette revue de détail, installer le CI dans le boîtier, en laissant 7 à 8 mm entre plaquette et fond. L'immobiliser par quelques points de soudure, sur chaque côté.

Relier les entrées + 12 V aux traversées Erie. Idem pour le +/- 6 V. Relier l'entrée au connecteur Subclac.

Reste le connecteur d'entrée : prendre une plaquette d'époxy 25 x 10 mm débarassée de son cuivre. Y percer dix trous de 10/10 au pas de 2,54 mm.

Prévoir deux trous de fixation. Enfiler les picots courts de la barrette 2 x 5 picots sur cette plaquette. Souder les liaisons

en fil genre wrapping. Les soudures immobilisent la barrette à picots. Monter sur le boîtier. Relier aux points convenables du CI. Noter le brochage préconisé sur la figure. Il vaut mieux s'y conformer pour avoir des modules éventuellement interchangeables. C'est parfois très utile (brochage vu de l'intérieur du boîtier) !

MISE EN SERVICE REGLAGES

Procéder à une vérification minutieuse de la platine. Mettre en place les FETs double porte, si des supports ont été prévus. A l'extérieur du boîtier, relier les huit entrées + 12 V. Relier à la source

d'alimentation, qui sera du type secteur pour une mise en œuvre plus facile. Prévoir un fil de masse. Nous avons monté, pour cela une cosse de masse serrée sous le filtre E016 de traversée du dernier étage détecteur. Connecter enfin le +/- 6V. Mettre en place les deux LM324.

Il faut, en principe, disposer d'un très bon générateur HF délivrant la fréquence de 9 216 MHz sous niveau calibré et atténuable à souhait. Régler l'atténuateur de ce générateur pour un niveau de sortie de - 15 dBm, ce qui correspond à 40 mV_{eff} sous 50 Ω.

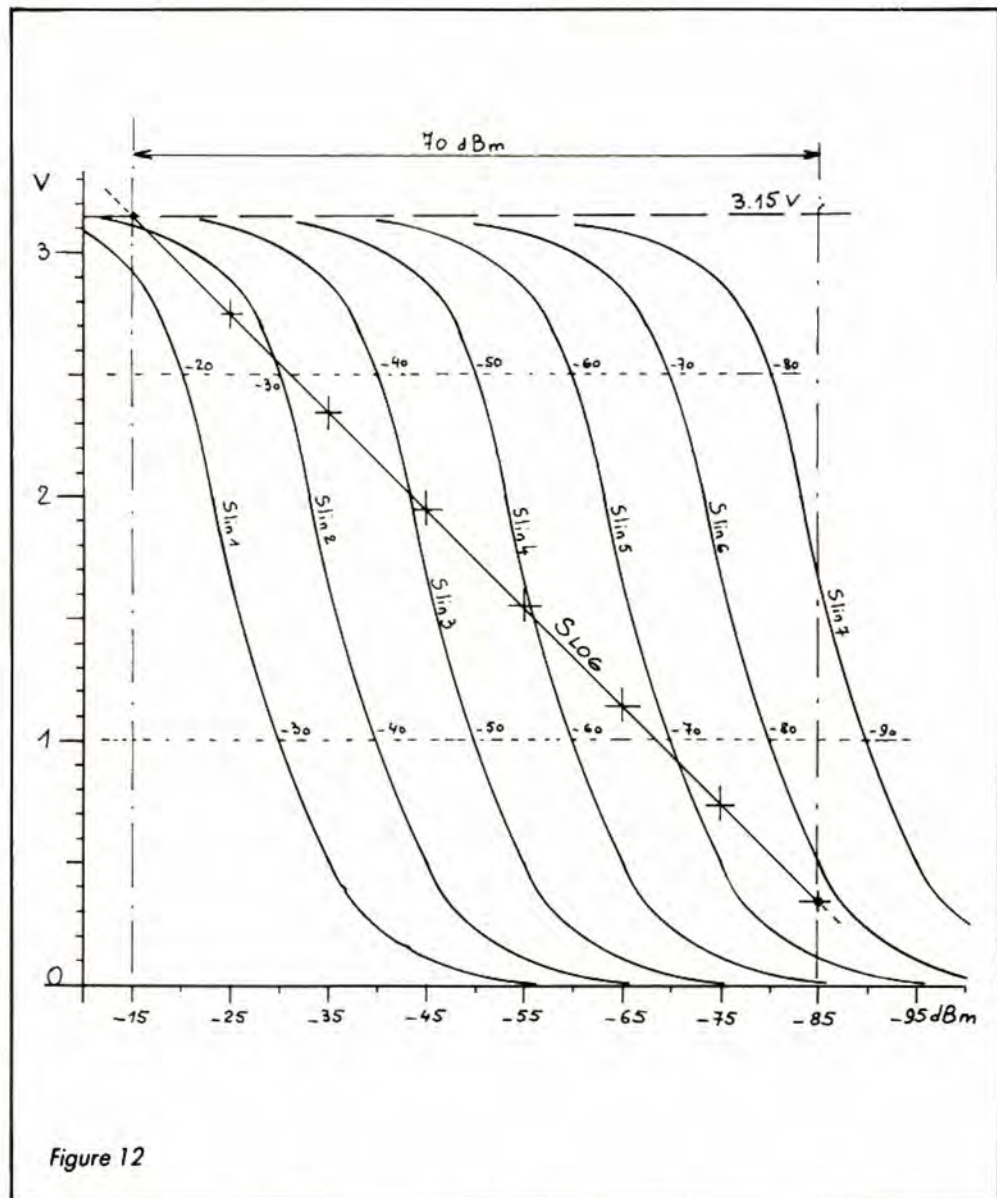
Mettre le module sous tension et injecter le signal HF. Connecter un voltmètre à haute impédance (10 MΩ), par exemple un multimètre numérique sur la sortie du premier étage, donc au point S₀. Accorder l'inductance L pour un maximum de déviation. Régler le gain (G₀) pour obtenir - 4,25 V. Revenir au moins une fois sur ces deux réglages.

Passer maintenant à l'étage suivant. Procéder de même : accord de L au maximum, puis réglage du gain pour une tension détectée de - 16 V. Régler en même temps l'ajustable I_n pour mesurer + 3,15 V sur la sortie linéaire concernée.

Procéder successivement de la même manière pour les autres étages. Revenir au moins une fois sur l'ensemble de ces réglages, toujours faits dans le sens ci-dessus, de l'étage 0 à l'étage 7. Après cela, tous les étages, de 1 à 7, délivrent - 16 V, à l'accord exact, en sortie détectée, et + 3,15 V en sortie linéaire.

Connecter le voltmètre sur la sortie LOG. Ramener le niveau du générateur à - 85 dBm. Régler alors les ajustables L_n pour obtenir les niveaux indiqués dans le tableau suivant, ceci en revenant, de 10 en 10 dBm, aux - 15 dBm des premiers réglages, l'ordre de

Niveau en dBm	- 85	- 75	- 65	- 55	- 45	- 35	- 25	- 15
S _{LOG} en V	+ 0,35	+ 0,75	+ 1,15	+ 1,55	+ 1,95	+ 2,35	+ 2,75	+ 3,15



travail étant l'inverse du précédent, soit de l'étage 7 à l'étage 1. Ne pas oublier que ces valeurs provoqueront la déviation verticale du spot de l'oscilloscope, incorporé ou non. Ce type d'appareil n'ayant ja-

mais une précision supérieure à quelques %, il ne faudra tout de même pas « couper les cheveux en quatre » ! Si l'on arrive à une erreur maximale de 1 %, on pourra s'estimer très satisfait ! Rappelons que 1 % sur 1,95, par exemple,

correspond à 0,02, soit un résultat compris entre 1,93 et 1,97 ! Bien sûr, les erreurs sont plus difficiles à traquer dans les niveaux les plus faibles. Quoi qu'il en soit, le module décrit permet une mesure des

niveaux avec une très grande précision. C'est ce que n'aurait certainement pas fait un circuit intégré du type CA 3189, de détection FM (ou des équivalents d'autres fabricants). Ces circuits, préconisés par certains pour une détection LOG, ont en fait une courbe de réponse assez peu satisfaisante, du moins si nous en croyons les quelques essais que nous avons faits. Par ailleurs, avec de tels circuits, il est impossible de prévoir les sorties « linéaires » permettant de travailler plus finement dans une fourchette réduite de niveaux. Donc, même si notre module vous semble un peu compliqué, croyez bien que ce n'est pas du tout pour le plaisir de ne pas faire simple, que nous l'avons choisi !

La figure 12 donne toutes les courbes de sorties, linéaires et LOG, dont vous devez vous rapprocher pour un bon résultat. Elles vous situent par ailleurs, très exactement, le niveau d'utilisation d'une sortie donnée. On peut constater que, en fait, le fonctionnement n'est pas aussi simpliste que cela avait été indiqué dans les premières lignes de ce chapitre. On remarquera que, à un niveau donné, plusieurs étages consécutifs débitent simultanément, donnant le niveau LOG requis. Mais, comme cela se voit fort bien, chaque étage est en décalage de 10 dBm par rapport à son voisin ! Et c'est là toute l'astuce de la solution !

Si vous n'avez pas de générateur, dur ! Dur ! Mais, pour ce module et du moins provisoirement, vous pouvez monter un oscillateur à quartz 9 216 MHz et vous en servir pour l'alignement. Pour le calage en fréquence, on ne peut rêver mieux ! Pour les niveaux, si vous sortez bien les 40 mV_{eff} requis, vous pourrez caler tous les étages à -16 V, puis... vous contenter de positionner tous les ajustables de sortie LOG à mi-course ! En fait, votre module sera très

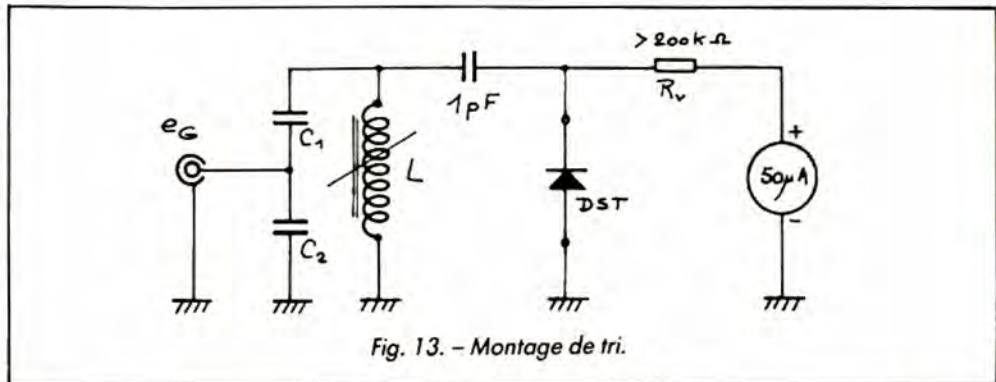


Fig. 13. - Montage de tri.

près du bon réglage. Il vous permettra de poursuivre la réalisation sans problème particulier. L'auteur pourra également vous régler ce module, à condition qu'il soit opérationnel et parfaitement réalisé. Nous contacter alors pour connaître les conditions de cette opération.

Si vous êtes un « pinailleur », vous serez persuadé que les divers étages ne peuvent donner des résultats identiques que si... leurs composants sont aussi identiques ! Les résistances et condensateurs se mesurent facilement. Mais les résultats dépendent surtout de la similitude des diodes utilisées dans le doubleur de tension détectée : D₃ et D₄. Pour vous, nous proposons le montage de tri de la figure 13. Vous achetez un bon paquet de diodes et vous les triez pour

des tensions de sorties égales. La bobine L est l'une des inductances du module. Le générateur l'attaque à basse impédance. Régler le niveau pour une déviation de 25 μA environ et... classez vos diodes ! A titre informatif, l'auteur n'a pas procédé à cette opération, prenant des diodes « tout venant » !

Nous en resterons là pour ce mois. Dans le prochain numéro, nous décrirons probablement le module des bandes passantes et celui du troisième mixer. A ce moment, Electronique-Diffusion sera en mesure de vous fournir très vite tout ce qui vous sera nécessaire, et en particulier les circuits imprimés.

Par ailleurs, le module du troisième mixer requiert sept bobines 10 x 10 mm Neosid spécialement bobinées. Nous

indiquerons dans l'article la manière de réaliser ces bobines mais, si vraiment vous vous sentez incapable d'effectuer ce travail, l'auteur pourra vous fournir le jeu complet prêt à la pose. Si vous êtes dans ce cas, pensez au délai de fabrication et n'hésitez pas à prendre les devants, faute de quoi vous risquez d'attendre, au moment où ces bobines vous seront nécessaires. Nous pouvons aussi vous fournir les huit bobines du module de détection décrit dans ces lignes. Nous contacter directement ou *via* la revue.

F. THOBOIS

ERRATA. Fig. 3 p. 133 n° 1745 L₁₃₀ ne doit pas être reliée à PCH5 mais à PCH4 (+ 24 V).

LISTE DES COMPOSANTS

8 3N 211 ou similaire	16 100 pF (C ₅ , C ₆)	2 supports DIL tulipe 2 x 7 broches
32 1N 4148	26 0,1 μF MC (C ₁ , C ₃ , C ₇)	10 traversées ERIE EO16
2 LM324	NB : valeurs de R ₃ et C ₂ convenant pour bobines fournies par l'auteur.	1 connecteur mâle Subdcl de châssis
8 150 Ω 1/4 W (R ₂)	8 ajustables ∅ 8 mm 10 kΩ (P _G)	1 barrette à picots 2 x 5, pas de 2,54 mm
8 5,6 kΩ 1/4 W (R ₃)	7 ajustables ∅ 8 mm 220 kΩ (P _I)	1 connecteur 2 x 5 à sertir sur câble plat
8 6,8 kΩ 1/4 W (R ₅)	7 ajustables ∅ 8 mm 470 kΩ (P _L)	30 cm de câble plat 10 fils, couleurs différentes, si possible
1 27 kΩ 1/4 W (R ₁)	8 transfos 10,7 MHz 7 x 7 mm du commerce ou à commander à l'auteur.	1 circuit imprimé
7 100 kΩ 1/4 W (R ₁)		1 boîtier
8 100 kΩ 1/4 W (R ₄)		
7 390 kΩ 1/4 W (R ₆)		
8 680 kΩ 1/4 W (R ₁)		
8 680 kΩ 1/4 W (R ₇)		
7 6,8 pF (C ₄)		
8 100 pF (C ₂)		