

LE HAUT-PARLEUR

ISSN 0337 1883

HI-FI.AUDIO.VIDEO.MICRO. ELECTRONIQUE.REALISATIONS

20 ENCEINTES
ACOUSTIQUES
AU BANC D'ESSAIS

LE LANCEMENT DU 1^{er} SATELLITE DE TELEVISION DIRECTE: TV-SAT 1

TECHNIQUE, EVOLUTION
ET MESURE DES
ENCEINTES ACOUSTIQUES

L'OSCILLOSCOPE
CROTECH 3133



ENCEINTES
ACOUSTIQUES
 Cabasse
à Haut-Parleur
« nid d'abeilles »

T 1843 - 1748 - 21,00 F



15 JANVIER 1988
N° 1748 - LXIII^e ANNÉE

UNE REALISATION EXCEPTIONNELLE

UN ANALYSEUR DE SPECTRE 0-500 MHz PERFORMANT

LE TROISIEME MIXER

1. Etude du schéma (fig. 1)

Comme nous l'avons vu dans le numéro 1745, page 134, la sortie du tuner CATV se fait sur 58,8 MHz environ. Il faut donc ramener cette fréquence aux 9,216 MHz de notre module de détection LOG/LIN et, bien sûr, du module des filtres de bande passante. Cette mission est assurée par la section que nous allons étudier maintenant.

Le signal de sortie du tuner attaque un filtre de bande L_1/L_2 à couplage en tête. La largeur de bande est réglée à 2 MHz environ, à -3 dB, par ajustage de la valeur de C_2 . Il faut se caler juste au couplage critique. Nous reverrons cela plus loin.

Un FET double porte T_1 amplifie le signal. La sortie s'effectue sur le drain accordé par L_3/C_7 sur la fréquence de travail. La liaison vers le mixer équilibré se fait à basse impédance, à l'aide d'une prise sur L_3 . Le condensateur C_9 assure l'isolement galvanique avec le mixer.

Par ailleurs, le reste du montage (T_2 à T_4) a pour mission de fournir le signal HF local permettant d'assurer le changement de fréquence. A l'origine, l'oscillateur T_2 , monté en ECO, suivant un montage qui nous est cher ! T_2 est un effet

L'AS87



de champ simple, type J310. Il oscille grâce à L_7 , sur 50 MHz environ. L'accord exact est déterminé, d'une part par L_7 évidemment, ajustable par noyau, et d'autre part par les condensateurs associés, soit C_{22} fixe et C_{23} en série avec la varicap de glissement de fréquence. Celle-ci est de type BB105. Elle permet d'obtenir un swing de 1 MHz au maximum, lorsque l'analyseur travaille en régime « g » des bandes étroites. Lorsque l'AS87 est commuté en « G », soit en bandes larges, une tension fixe de + 10 V est appliquée sur la varicap de manière à fixer la fréquence de fonctionnement.

L'oscillation locale est prélevée à basse impédance, sur la source de T_2 , et envoyée vers le gate d'un deuxième FET, T_3 de type J300. Ce transistor amplifie le signal, mais, pour éviter une courbe de réponse trop « pointue », un amortissement assez sévère est prévu sur L_6 , par R_{16} .

Le signal est enfin appliqué sur l'étage final T_4 , transistor bipolaire de type 2N2369. Montage classique en émetteur commun. Sortie sur le collecteur par filtre de bande. La bande passante de L_5/L_4 est réglée à 3 MHz environ par la valeur de C_{11} .

La sortie de la chaîne d'oscillation locale est aussi à basse

impédance, par prise sur L_4 . Finalement les signaux à mélanger respectivement issus de T_1 et de T_4 sont injectés dans le mélangeur double-équilibré, noté « MCL » sur la figure 1.

Voyons rapidement le fonctionnement de ce type de composant. Tout d'abord, rappelons que le principe du changement de fréquence est le mélange de deux fréquences dans un montage à caractéristique non linéaire. Ce peut être un circuit actif, par exemple un transistor dont la polarisation est telle qu'il travaille dans une portion non linéaire de sa courbe d'amplification. Souvent même, on fait agir le transistor (ou l'étage) en interrupteur commandé par l'un des deux signaux, généralement celui de l'oscillateur local dont l'amplitude peut être aussi grande que nécessaire. L'élément non linéaire peut se réduire à une diode que l'oscillateur local peut bloquer ou faire conduire. C'est précisément ce qui se passe dans les mixers équilibrés passifs.

Voyons d'abord le fonctionnement du mixer simple-équilibré, plus facile à exposer (fig. 2). Nous désirons « changer la fréquence » du signal RF. Pour cela, nous injectons en LO le signal d'oscillation locale, de niveau assez élevé pour faire conduire les diodes D_1 et D_2 . Ces diodes sont alimentées par le double secondaire de T . On remarquera

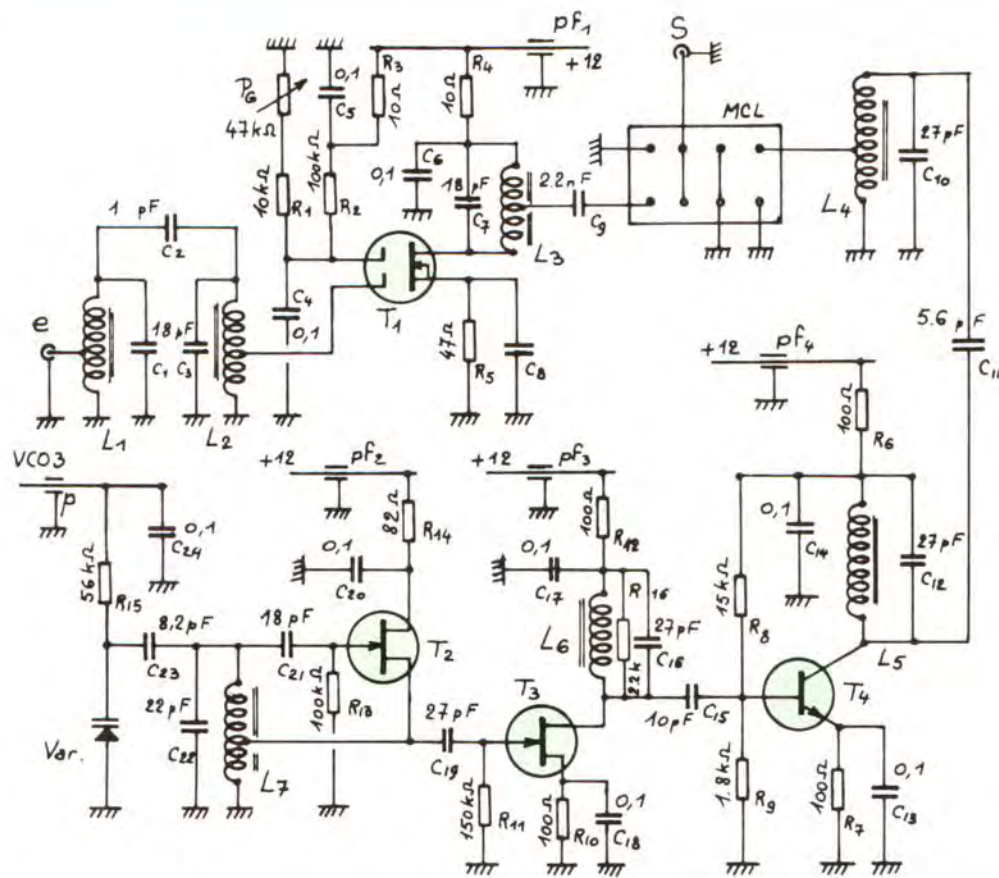


Fig. 1
Schéma
du troisième
changeur.

que, compte tenu du sens de branchement, D_1 et D_2 sont simultanément conductrices ou bloquées, selon l'alternance de LO. Elles fonctionnent donc en interrupteur et permettent ou non le passage du signal RF vers la sortie FI. Mais le signal RF est « haché » par LO et cela fait apparaître par « effet stroboscopique », une composante à la différence des fréquences : $RF - LO$, dans la charge de la sortie FI. Ainsi, avec $LO = 50$ MHz et $RF = 60$ MHz, on trouvera du $60 - 50 = 10$ MHz sur FI.

Il est important que les divers signaux n'interfèrent pas entre eux. Chacun devant être immunisé à l'égard des autres. Ainsi, il ne faut pas que LO atteigne l'entrée RF et inversement. Dans FI, on ne devrait

pas trouver ni de RF, ni de LO. Cela n'est pas facile à obtenir. Pourtant, dans le montage de la figure 2, quand D_1 et D_2 conduisent, les courants générés par LO ayant les sens des flèches, on peut remarquer qu'ils s'annulent à la fois dans RF et dans FI. D'où une excellente isolation de LO vers RF et FI, du moins si l'on admet que le montage est pratiquement parfait sur le plan de la symétrie !

Lorsque D_1 et D_2 conduisent, les courants i_{rf} et i'_{rf} circulent. Ils s'additionnent dans FI. On retrouve donc RF dans FI. L'isolation n'est pas très bonne de RF à FI. Par contre, les sens de ces courants sont tels que, dans les demi-secondaires de T, ils induisent des champs opposés et de ce fait

aucune tension parasite en LO. Bonne isolation de RF vers LO.

Pour supprimer le point noir de l'isolation de RF vers FI, on a développé la technologie

du mixer double-équilibré. (fig. 3).

On remarquera la symétrie générale du montage qui permet de retrouver tous les avantages du mixer précédé-

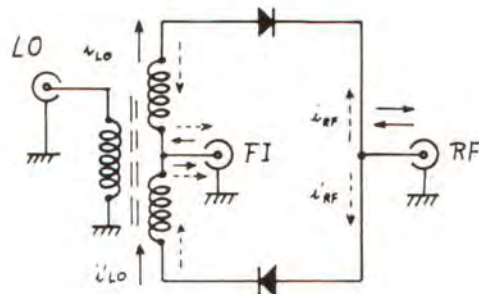


Fig. 2. - Mixer simple.

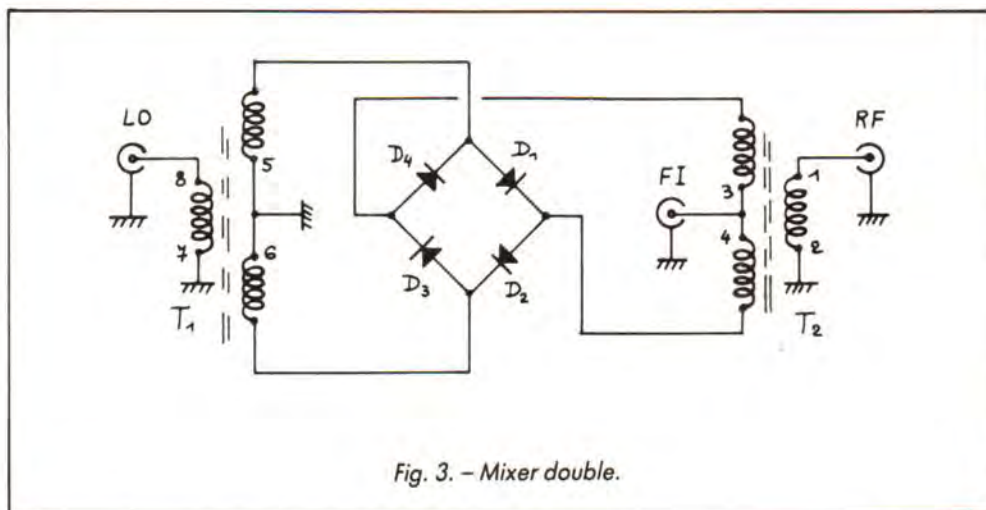


Fig. 3. - Mixer double.

dent mais qui élimine la composante RF dans FI, à cause du double secondaire de T₂ : Les points A et B, par symétrie, sont toujours au même potentiel LO, donc ddp LO entre A et B et, par conséquent, pas trace de LO sur T₂, donc sur RF.

De la même manière, C et D sont toujours au même potentiel RF. Pas de ddp RF entre C et D, donc pas de RF sur T₁, soit en LO.

Enfin les courants RF qui traversent la charge FI sont de sens contraires en fonction de l'état de conduction des dio-

pique des mixers du commerce. Se reporter à la figure 3 pour la correspondance. Notons qu'en cas de doute, il est possible de retrouver la disposition en se servant de l'ohmmètre. En effet, entre certains points on a une diode, et deux entre certains autres. On distingue bien la différence en choisissant la gamme basse de cet appareil.

En général l'inscription « MCL » se situe au-dessus du picot 2.

3. Jeu de bobines L₁ à L₇

Les 7 bobines sont réalisées sur matériel NEOSID 10 x 10, de référence 10T1. Le jeu de pièces comprend :

- le mandrin Ks 313 b ;

- le noyau Fk3 x 0,5B x 8 en F40 ;
- le blindage en cuivre étamé B10 ;
- une pièce d'isolement Ir10.

Le fil utilisé pour les enroulements est du 30/100, deux couches soie. La réalisation est relativement aisée et peut être menée à bien par tout un chacun, à condition de se monter une bobineuse rudimentaire, pouvant se réduire à une tige filetée servant d'axe de manivelle. Les mandrins étant directement vissés sur cette tige de 3 mm.

La figure 5 donne la disposition des sorties des différentes bobines. Les nombres de spires sont les suivants :

- L₁, L₂, L₄ : 8 spires avec prise à 1 sp 1/4 du bas ;
- L₃, L₇ : 8 spires avec prise à 2 sp 1/4 du bas ;
- L₅, L₆ : 8 spires sans prise.

Après bobinage, coller à la colle HF ou cellulosique, dénuder les extrémités et souder soigneusement sur les picots correspondants.

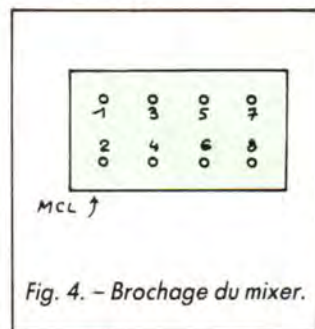


Fig. 4. - Brochage du mixer.

des, ce qui tend à annuler la composante RF dans FI.

En définitive, avec les mixers double-équilibrés, l'isolation entre les trois signaux est dans tous les cas supérieure à 40 dB. La perte de conversion est inférieure à 6 dB. La figure 4 donne le brochage ty-

LISTE DES COMPOSANTS

1 3N211 (T₁)
1 J310 (T₂)
1 J300 (T₃)
1 2N2369 (T₄)
1 BB105 (var)

Résistances 1/4 W

R₁ : 10 kΩ
R₂ : 100 kΩ
R₃ : 10 Ω
R₄ : 10 Ω
R₅ : 47 Ω
R₆ : 100 Ω
R₇ : 100 Ω
R₈ : 15 kΩ
R₉ : 18 kΩ
R₁₀ : 100 Ω
R₁₁ : 150 kΩ
R₁₂ : 100 Ω
R₁₃ : 100 kΩ
R₁₄ : 82 Ω
R₁₅ : 56 kΩ
R₁₆ : 2,2 kΩ

1 ajustable 47 kΩ genre T7YA ou P8SY

Condensateurs

C₁ : 18 pF
C₂ : 1 pF
C₃ : 18 pF
C₄ : 0,1 μF mc
C₅ : 0,1 μF mc
C₆ : 0,1 μF mc
C₇ : 18 pF
C₈ : 0,1 μF mc
C₉ : 2,2 nF
C₁₀ : 27 pF
C₁₁ : 5,6 pF
C₁₂ : 27 pF
C₁₃ : 0,1 μF mc
C₁₄ : 0,1 μF mc
C₁₅ : 10 pF
C₁₆ : 27 pF
C₁₇ : 0,1 μF mc
C₁₈ : 0,1 μF mc
C₁₉ : 27 pF

C₂₀ : 0,1 μF mc
C₂₁ : 18 pF
C₂₂ : 22 pF
C₂₃ : 8,2 pF
C₂₄ : 0,1 μF mc

N.B. : Tous condensateurs au pas de 5,08 ; mc = multicouches.

Divers

1 cinch de châssis
1 cinch correspondante métallique pour câble
4 filtres EO16 ERIE
2 cosses de masse pour ces filtres
1 traversée isolante
1 subclik de châssis
1 subclik correspondante pour câble
1 jeu de bobines HF 10 x 10 spéciales
1 circuit imprimé
1 boîtier fer blanc 5/10



$L_1 L_2 L_3 L_4 L_7$

Fig. 5. - Disposition des sorties $L_1... L_7$.
b = bas (début) - h = haut (fin) - p = prise.



$L_5 L_6$

Pour ceux qui refusent systématiquement le risque du « self-bobinage », l'auteur peut fournir le jeu de 7 bobines prêtes à la pose. Envoyer une demande de conditions, avec enveloppe timbrée, adressée pour la réponse. En même temps, demander les trois bobines spéciales du module des filtres, étudié plus loin, dans ces pages. (Soit 10 bobines en tout !)

4. Le circuit imprimé (fig. 6 et 7)

Il s'agit d'un circuit double face, à plan de masse. Attention, la figure 7 est un négatif du film à utiliser pour le tirage aux UV. L'auteur fournit les deux films positifs sur demande. A la rigueur, il est possible de détourer le plan de masse, non isolé, à la mèche à métaux, mais cela fait tout de

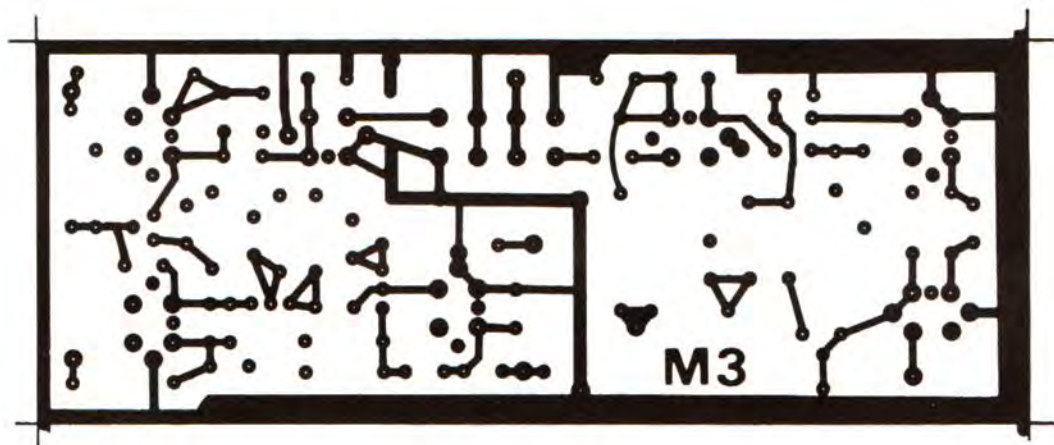


Fig. 6. - Circuit imprimé du 3^e changeur (verso).

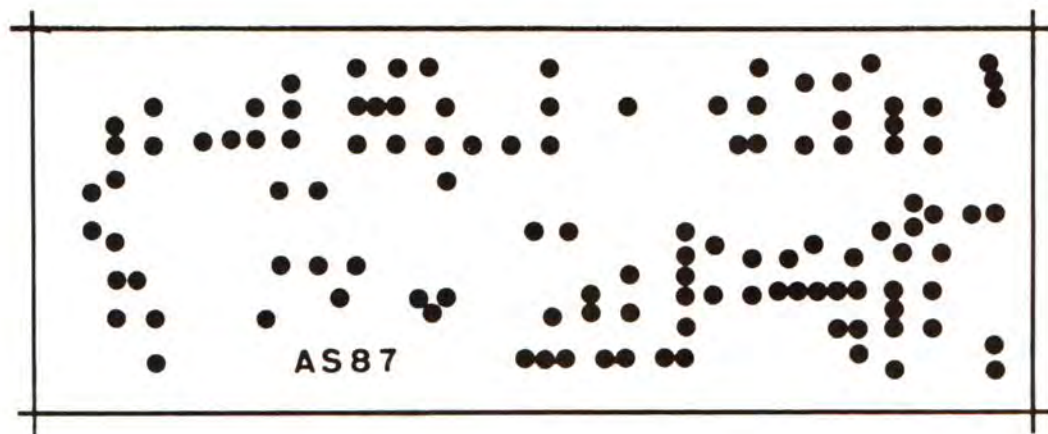


Fig. 7. - Circuit imprimé du 3^e changeur (recto).

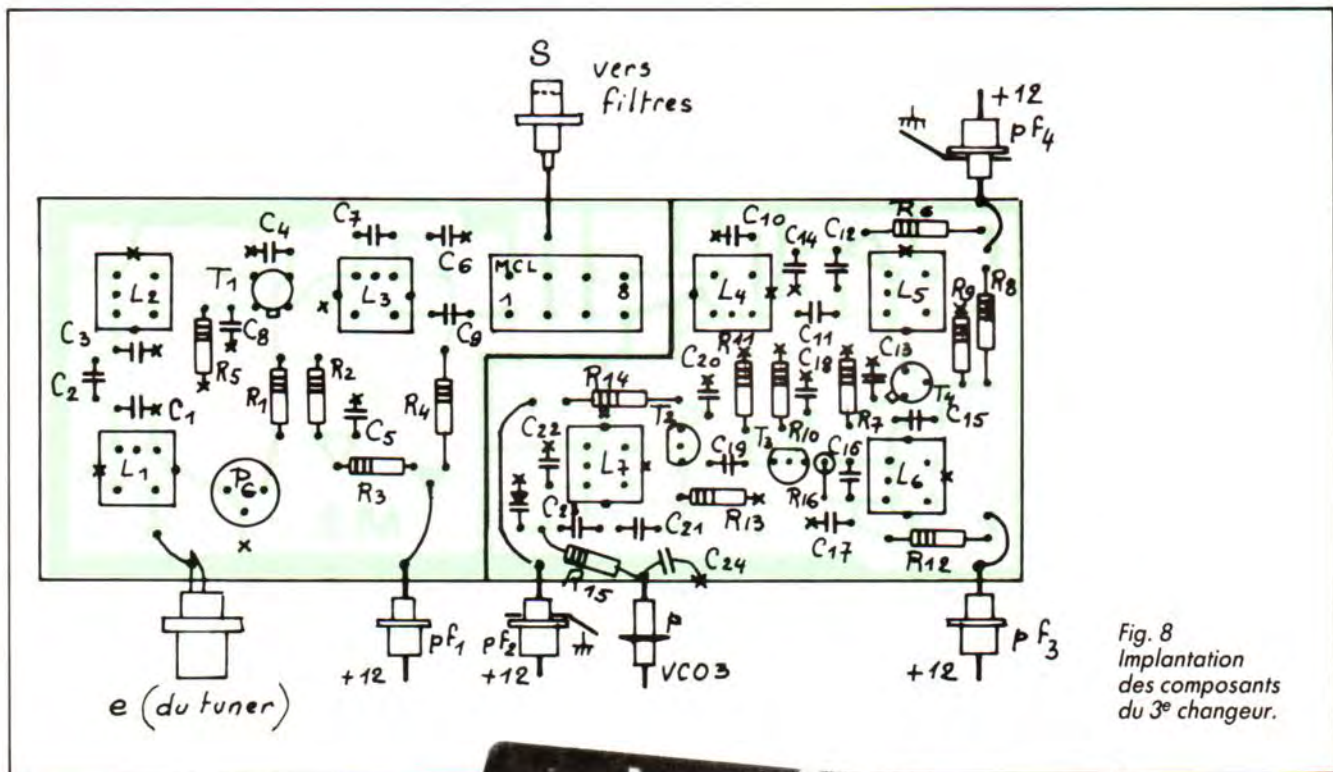
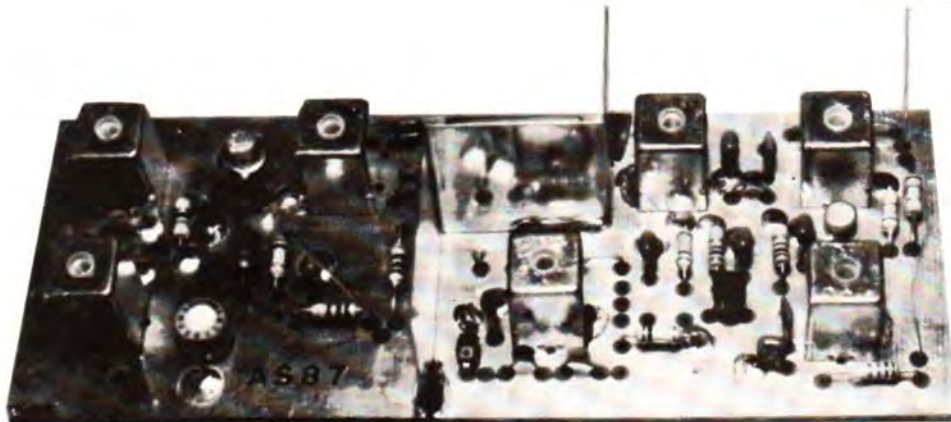
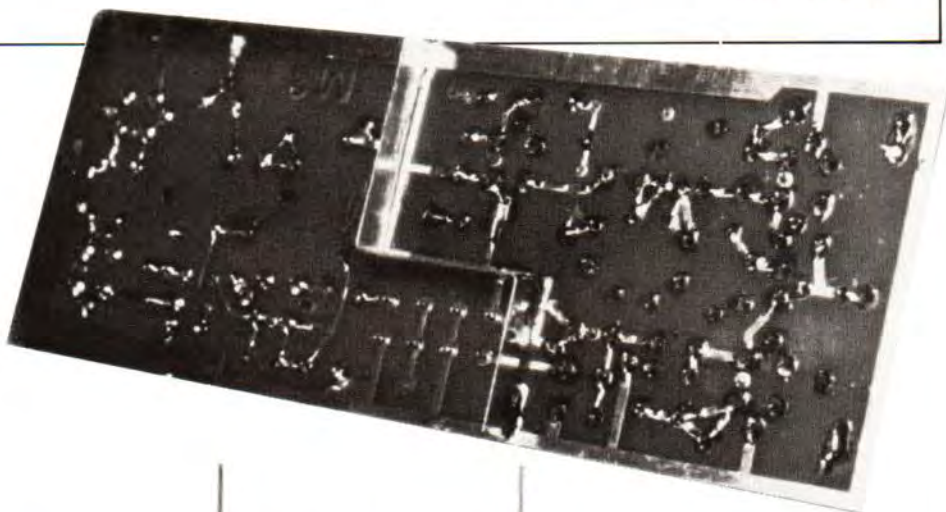


Fig. 8
Implantation
des composants
du 3^e changeur.

même moins sérieux. Par contre l'insolation double face demande une bonne juxtaposition des films. Bien sûr, les circuits imprimés sont disponibles chez ELECTRONIQUE-DIFFUSION. Ces circuits seront fournis non percés, à notre demande, pour deux raisons :



Verso de la platine du troisième mixer. Remarquer surtout la cloison soudée séparant les deux sections.

La platine du troisième mixer, vue côté composants. Remarquer la cloison séparant les deux parties RF et LO.

- réduction substantielle du prix de revient ;

- l'amateur perçant ses trous lui-même pourra le faire avec toute la précision nécessaire, ce qui n'est pas toujours le cas chez un artisan pour qui le facteur « temps » est primordial. De cette manière, si vos trous sont déportés, vous saurez à qui vous en prendre !...

Percer tous les trous à 8/10 et agrandir ensuite si nécessaire en fonction des composants.

Rappelons que l'étamage des deux faces est quasi indispensable pour une bonne tenue dans le temps.

5. Boîtier

Technique de fabrication exposée dans le précédent numéro. Nous n'y revenons pas !

Les dimensions sont celles du CI, avec une hauteur constante de 35 mm.

La figure 8 permet de déterminer l'emplacement des percages à effectuer. Attention, une cloison sépare les parties RF et LO. Cette cloison réalisée en fer-blanc existe, partie dessus et partie dessous. Voir photos.

Ces cloisons sont soudées sur le CI, tous composants en place, mais avant la mise en boîte.

6. Pose des composants (fig. 8)

Rien de spécial à signaler.

Commencer par poser les 7 bobines HF. Chaque boîtier soudé au plan de masse par un point choisi du côté le plus accessible. Utiliser un fer à souder de taille suffisante et bien chaud. La soudure doit être rapide.

Poser ensuite tous les composants ayant au moins un fil soudé au recto, sur le plan de masse (noté x sur la figure 1). Attention, la plupart de ces fils sont aussi soudés au verso.



Vue du troisième mixer, juste avant la mise en boîtier. Voir les pièces de passage installées sur ce dernier.

Terminer par les autres composants et, tout en dernier, les transistors et diodes.
NE PAS SOUDER maintenant : le mixer MCL, C₁₅ et C₁₉.
 Mettre les cloisons en place. Vérifier très soigneusement. Poncer les soudures et nettoyer à l'acétone. Mettre en place dans le boîtier, par quelques soudures solides.
 Fixer les pièces de liaison : passages et prises coaxiales. Relier au CI. A noter que la résistance R₁₅ est soudée entre la pièce de passage isolante et le CI, alors que C₂₄ l'est entre cette même pièce et la paroi du boîtier. Les cosses de masse permettent l'arrivée du fil correspondant de l'alimentation.

7. Mise en service

Relier provisoirement la sortie S au point 1/mixer du CI. Alimenter uniquement la partie RF du module, par pf₁. Connecter un vobulateur en e et observer le signal détecté par la sonde du vobu en S. Régler L₁, L₂, L₃ pour avoir une bande passante de 2 MHz environ, à la fréquence de 58,8 MHz. A noter la grande importance de C₂, dont la valeur détermine le taux de couplage.

Ici, il faut se régler au couplage critique, c'est-à-dire juste avant l'apparition de la courbe à deux bosses, caractéristique du surcouplage. La solution que nous avons

adoptée : un condensateur fixe de 1 pF au recto et au verso un ajustable « queue de cochon », c'est-à-dire réalisé avec des petits fils isolés, torsadés l'un sur l'autre, jusqu'à obtenir la valeur idéale qui semble être de 1,2 pF environ. Déplacer S de 1 à 8 /mixer. Alimenter T₄ par pf₄.

Attaquer la base de T₄ à travers 100 pF par le vobulateur calé sur 50 MHz. Régler L_{4/5} sur 49,7 MHz, avec une largeur de bande de 3 à 4 MHz.

Ici c'est C₁₁ qui place le filtre en léger surcouplage.

Mettre en place C₁₅ de 10 pF. Déplacer l'attaque par 100 pF sur le gate de T₃. Régler L₆ au maximum.

Monter C₁₉ et le mixer équilibré. Alimenter l'ensemble du module. Relier l'entrée VCO₃ au curseur d'un potentiomètre connecté entre + 24 V et masse. Régler à + 10 V. Coupler un fréquencemètre, par capacités parasites, au voisinage de T₄, et mesurer la fréquence de l'oscillation locale.

Ajuster L₇ pour avoir 49,7 MHz, soit 50 MHz pratiquement. Agir sur le potentiomètre et vérifier que le glissement de fréquence obtenu est un peu supérieur à 1 MHz. Revenir à + 10 V.

Le vobulateur connecté en e, comme au départ, doit redonner la même courbe de réponse qu'alors, à la perte de conversion près, de l'ordre de 6 dB.

Vérifier que, en faisant passer la tension VCO₃ de 0 à + 24 V, la courbe obtenue ne varie pas en amplitude (< 1 dB).

Fermer le boîtier, dessus et dessous, et vérifier la tenue des caractéristiques.

(à suivre)

F. THOBOIS